

MONTAGEANLEITUNG

SCHUBLADEN
&
AUSZIEHBARE
PRODUKTE



Lundia[®]

1. Einführung	2
2. Montagevorbereitung	3
3. Lotrechte Aufstellung	4
4. Schubladenblöcke	4
Schubladenblock im Schrank	4
Freistehender Schubladenblock	5
5. Schubladen mit Teleskopschienen	6
6. Auszugsböden mit Drahtkorb	9
7. Hängeregistratur	9
Hängeregistratur mit Blende	9
Hängeregistratur ohne Blende	11
8. Ausziehbare Arbeitsplatte	14
9. Griffe und Knöpfe	14

Flexible Wohnsysteme

Lundia-Systeme sind flexible Wohnsysteme. Es ist so entworfen, dass es sich völlig Ihren eigenen Wünschen und Vorstellungen anpasst. Die Lundia-Systeme bieten den Vorteil, dass Sie Ihre Möbel jederzeit ändern und Ihren Wohnwünschen angleichen können.

Montageanleitung

Diese Montageanleitung enthält sämtliche Informationen zur Montage von Schubladenblöcken, Schubladen mit Teleskopschienen und Auszugsböden. Weil Sie Ihren Lundia-Schrank nach eigenen Wünschen zusammengestellt haben, sind möglicherweise nicht sämtliche Abschnitte dieses Heftes für Sie zutreffend. Solche Abschnitte können Sie ohne weiteres übergehen. Lesen Sie das Heft aufmerksam durch und übergehen Sie dabei die Abschnitte, die für Sie nicht zutreffen.



An diesem Symbol erkennen Sie praktische Tipps.



An diesem Symbol erkennen Sie wichtige Informationen.

Bitte bewahren Sie dieses Heft auf, damit Sie es zur Hand haben, wenn Sie die Aufstellung ändern oder erweitern möchten.

Montagereihenfolge

Setzen Sie zunächst den Basisschrank zusammen. Montieren Sie anschließend die Türen und die Schubladen. Zum Schluss montieren Sie das übrige Zubehör.

Die Montage des Basisschranks und der Türen ist in gesonderten Anleitungen beschrieben. Die übrigen Produkte enthalten eine gesonderte Montageanleitung in der Verpackung.

Sollten Sie noch Fragen haben, können Sie sich jederzeit an Ihren Lundia-Händler wenden.

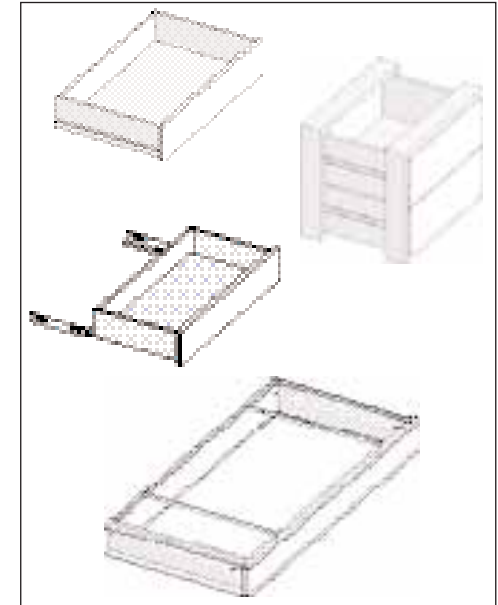


Schubladen mit Teleskopschienen haben einen Selbst-einzug. Montieren Sie zuerst die Knöpfe/Griffe bevor Sie die Schubladen einsetzen.

Einzelteile und Werkzeug

Nachstehend eine Übersicht der wichtigsten Teile und Werkzeuge, die Sie - je nach Bestellung - zur Montage benötigen.

Die benötigten Schrauben sind in Originalgröße abgebildet.

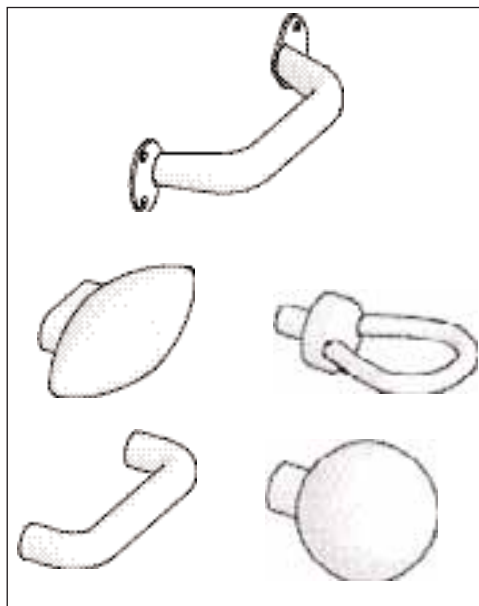


Laden

Es gibt zwei verschiedene Schubladentypen: Schubladenblöcke und Schubladen. Ein Schubladenblock besteht aus mehreren Schubladen und kann auch hinter Türen im Schrank eingesetzt werden.

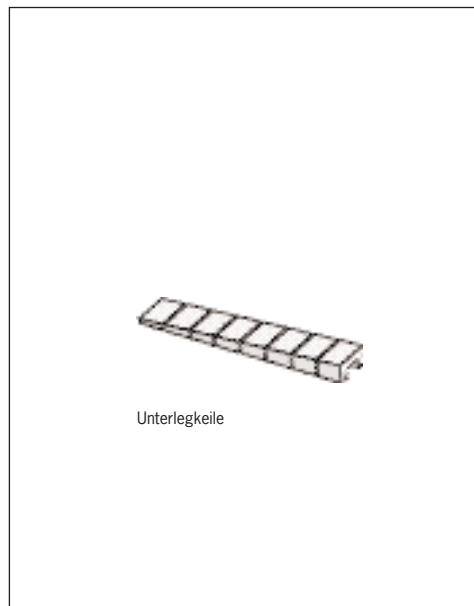
Die Schubladen haben Teleskopschienen und können nicht hinter Türen eingesetzt werden. Für diese Schubladen sind Unterteilungen für CDs und DVDs erhältlich.

Neben Schubladen gibt es auch Auszugsböden, eine Hängeregistratur und eine ausziehbare Arbeitsplatte.



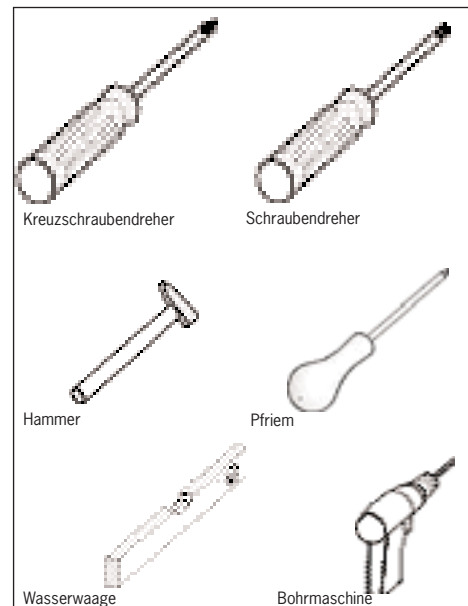
Griffe und Knöpfe

Lundia-Schubladen können mit verschiedenen Griffen und Knöpfen versehen werden. Bei den Griffen unterscheidet man zwischen Befestigung mit Holzschrauben und Befestigung mit Gewindeschrauben. Bei den letzten Griffen müssen zunächst Löcher in die Schubladen gebohrt werden.



Zubehör

Die Unterlegkeile können Sie zur lotrechten Aufstellung unter die Ständer setzen.



Werkzeug

- Kreuzschraubendreher
- Schraubendreher
- Wasserwaage
- Hammer
- Pfriem
- Bohrmaschine

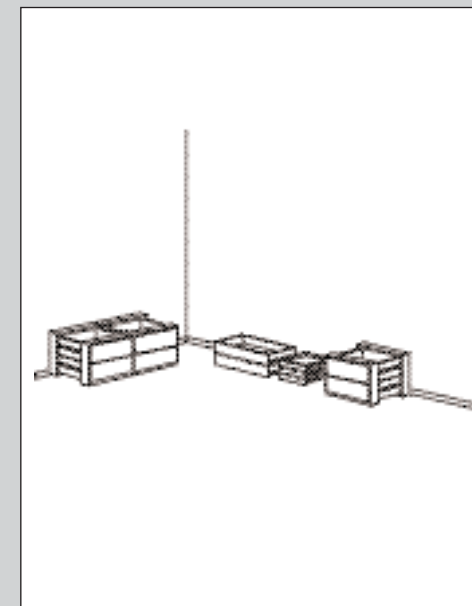


ABBILDUNG 1

1. Kontrollieren Sie anhand der Rechnung, ob Sie sämtliche Teile erhalten haben.
2. Ordnen Sie sämtliche Teile. Dies erleichtert die spätere Arbeit (siehe Abb. 1).
3. Legen Sie das benötigte Werkzeug bereit.



Benutzen Sie die Angebotszeichnung.

3 Lotrechte Aufstellung

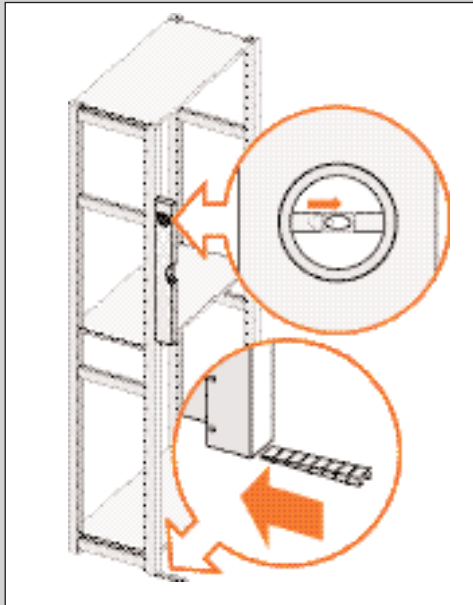



ABBILDUNG 2




ABBILDUNG 3

Einzelteile und Werkzeug

- Unterlegkeile
- Wasserwaage

 Die lotrechte Aufstellung des Schanks ist äußerst wichtig, weil nur so gewährleistet ist, dass die Schubladen gut schließen.

1. Kontrollieren Sie, ob der Schrank lotrecht steht (siehe Beispielsituationen in Abb. 2 und 3). Achten Sie darauf, dass die Fachböden gut auf den Tragstiften aufliegen.
2. Legen Sie nötigenfalls Keile unter.

 Der Schrank könnte sich im Laufe der Zeit durch das Gewicht der darin gelagerten Gegenstände etwas absenken. Korrigieren Sie daher nach einigen Wochen erneut die waagerechte Aufstellung. Brechen Sie erst dann die Keile ab. Setzen Sie hierzu einen Schraubendreher unter die Keile und bewegen Sie diese nach oben.

4 Schubladenblöcke

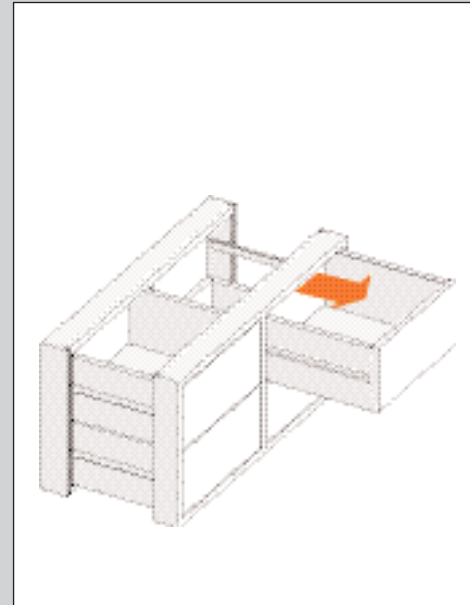


ABBILDUNG 4

Einzelteile

- Schubladenblock
 - Seitenwände für Schubladenblock
 - Rückwand für Schubladenblock
 - Sockelboden für Schubladenblock
1. Ziehen Sie die Schubladen aus dem Schubladenblock (siehe Abb. 4).

Schubladenblock im Schrank

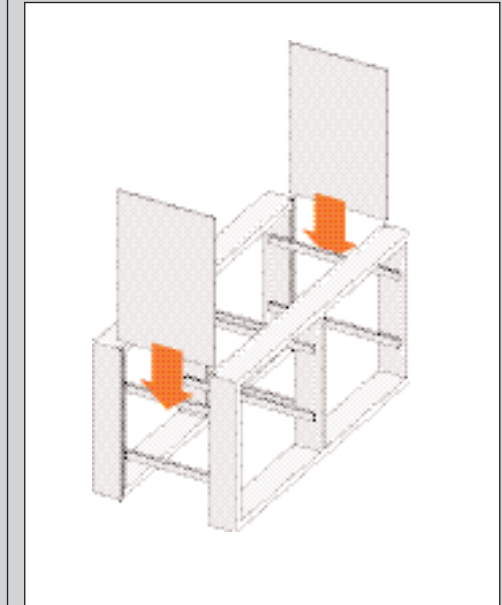



ABBILDUNG 5

Schubladenblock im Schrank

1. Schieben Sie die Seitenwände in die Schubladenblöcke (siehe Abb. 5). Achten Sie auf die lackierte Seite. Sie ist die Außenseite.

 Vervollständigen Sie den Schubladenblock mit Seitenwänden, wenn Sie den Schubladenblock zwischen Varioständern ohne Seitenverkleidungen einsetzen.

Freistehender Schubladenblock

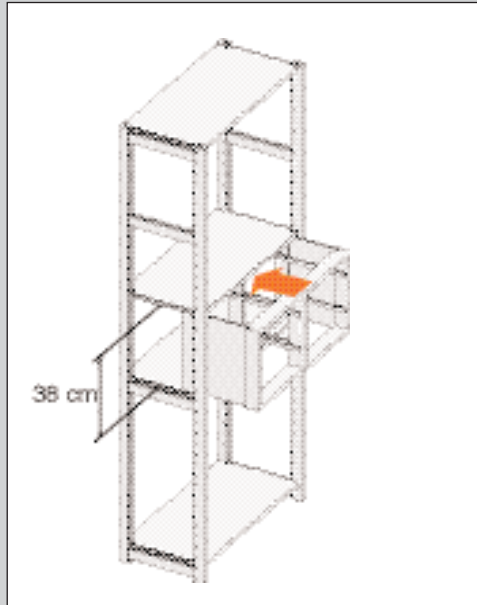


ABBILDUNG 6

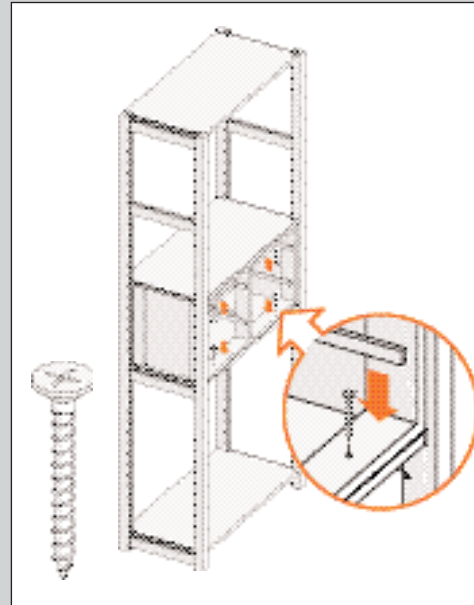


ABBILDUNG 7

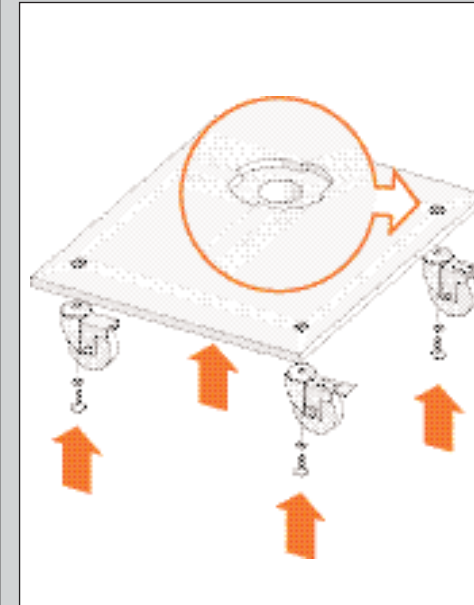


ABBILDUNG 8

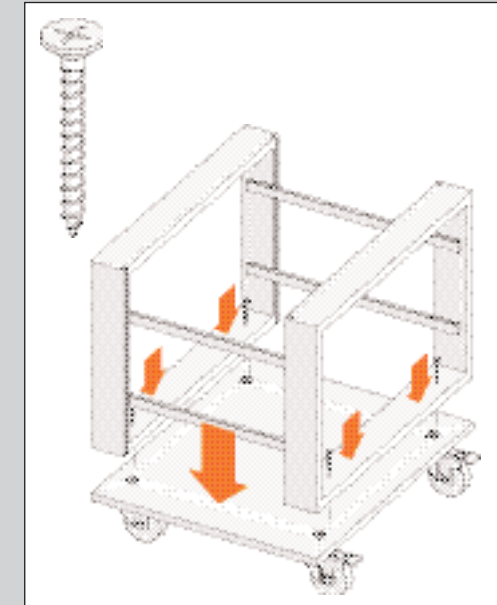


ABBILDUNG 9

2. Schieben Sie den Rahmen des Schubladenblocks zwischen zwei Fachböden mit einem Zwischenraum von 38 cm (acht Löcher) (siehe Abb. 6).



Achten Sie auf die Position des Blocks im Regal.

- Schubladenblock mit Knöpfe/Griffe hinter einer Tür: Schieben Sie den Rahmen bis ganz nach hinten.
- Schubladen nicht hinter einer Tür: Die Vorderseite des Rahmens bündig mit der Vorderseite des Fachbodens verschrauben.

3. Verschrauben Sie die Ober- und Unterseite des Schubladenblock-Rahmens mit dem Fachboden (siehe Abb. 7).
4. Schieben Sie den Schubladen in den Rahmen.

Sockelboden mit Lenkrollen

1. Befestigen Sie die Rollen mit dem Sockelboden mit den Zahnscheiben und den Schrauben (siehe Abb. 8).

Einsetzen des Schubladenblocks auf dem Sockelboden

1. Ziehen Sie die Schubladen aus dem Schubladenblock (Abb. 4).
2. Befestigen Sie den Rahmen des Schubladenblocks mit den Schrauben auf dem Sockelboden (siehe Abb. 9).



Die Vorderseite des Schubladenblocks muss der Vorderseite des Sockelbodens entsprechen.

3. Montieren Sie auf gleiche Weise einen eventuell zweiten oder dritten Schubladenblock-Rahmen.

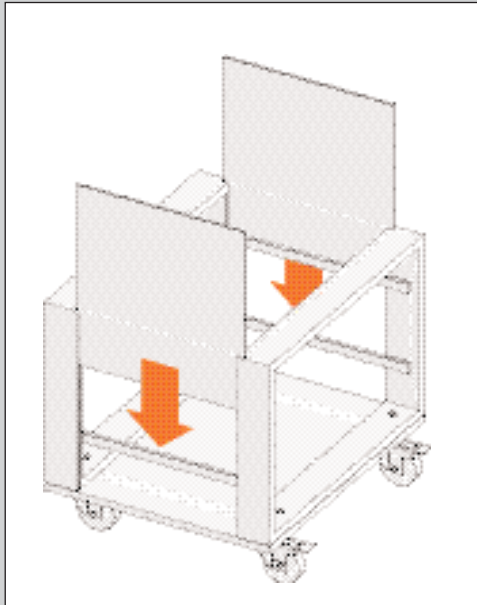


ABBILDUNG 10

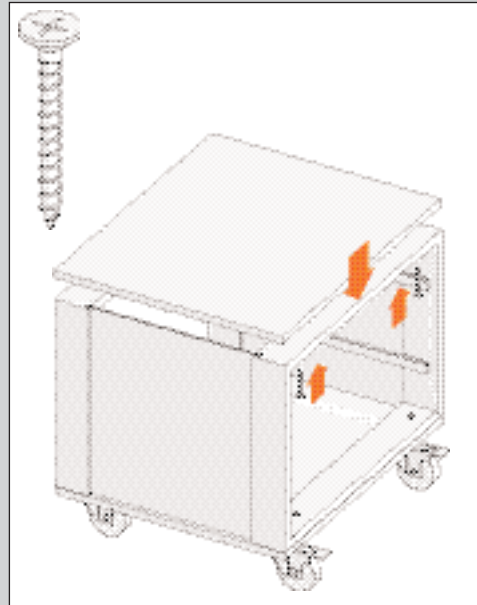


ABBILDUNG 11

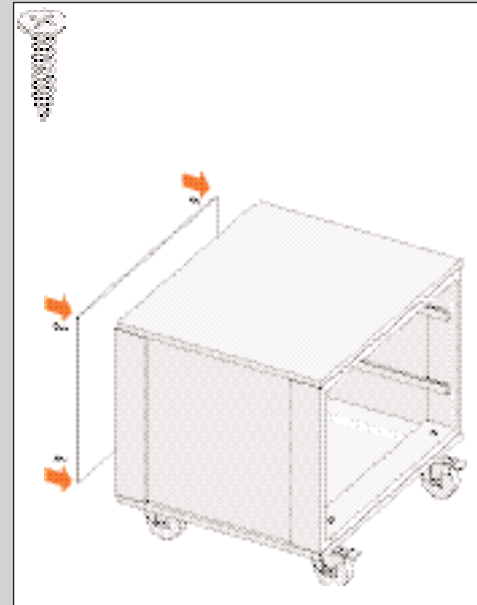


ABBILDUNG 12

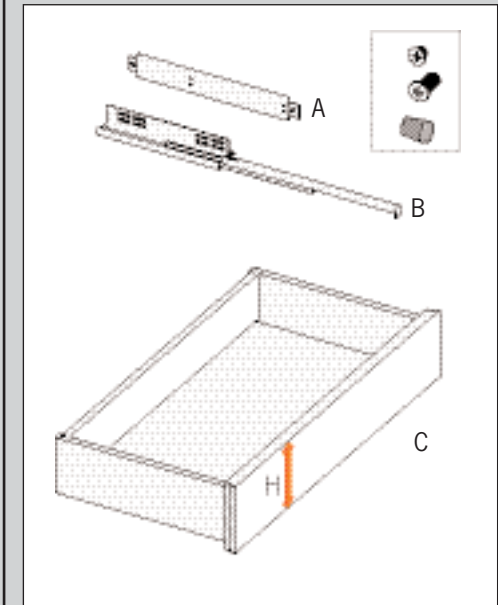


ABBILDUNG 13

4. Schieben Sie die Seitenwände in den Schubladenblock (siehe Abb. 10).

5. Montieren Sie den Abdeckboden auf dem Rahmen des Schubladenblockes und befestigen Sie ihn von unten her mit dem Rahmen des Schubladenblockes (siehe Abb. 11).



Die Vorderseite des Schubladenblocks muss der Vorderseite des Abdeckbodens entsprechen.

6. Verschrauben Sie die Rückwand mit der Rückseite des Schubladenblock-Rahmens (siehe Abb. 12).

7. Schieben Sie die Schubladen in den Rahmen.

Einzelteilen

- Traversen (A)
- Teleskopschienen (B)
- Schublade (C)

Die Position der Traverse im Regal ist abhängig von der Höhe der Schublade.

- Schubladenhöhe (H) 15 cm, Traversen im 2. Loch unter einem Fachboden oder einer anderen Schublade montieren.
- Schubladenhöhe (H) 20 cm, Traversen im 3. Loch unter einem Fachboden oder einer anderen Schublade montieren.
- Schubladenhöhe (H) 25 cm, Traversen im 4. Loch unter einem Fachboden oder einer anderen Schublade montieren.

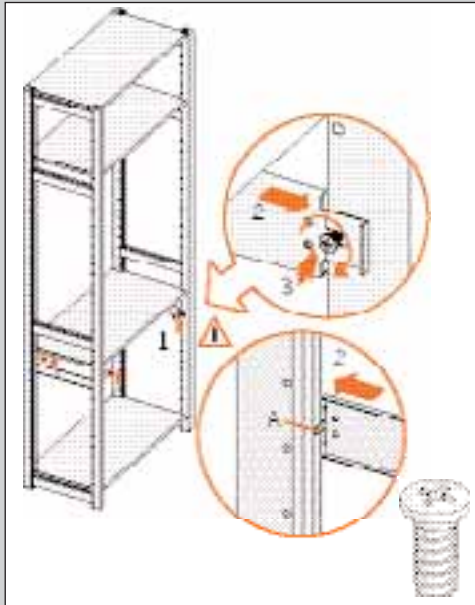


ABBILDUNG 14

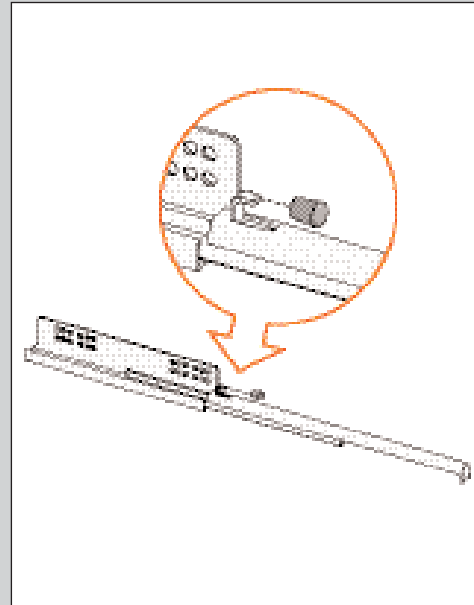


ABBILDUNG 15

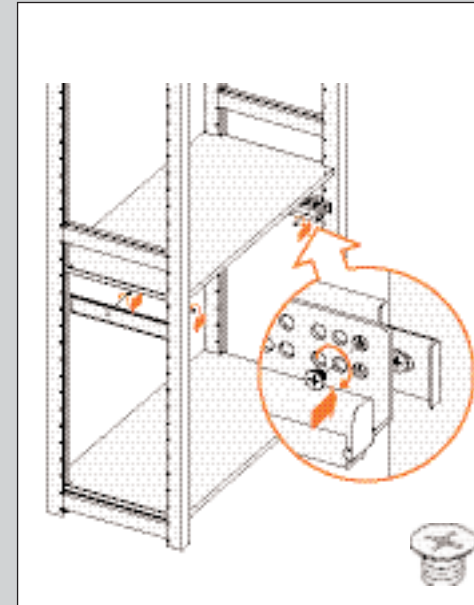


ABBILDUNG 16

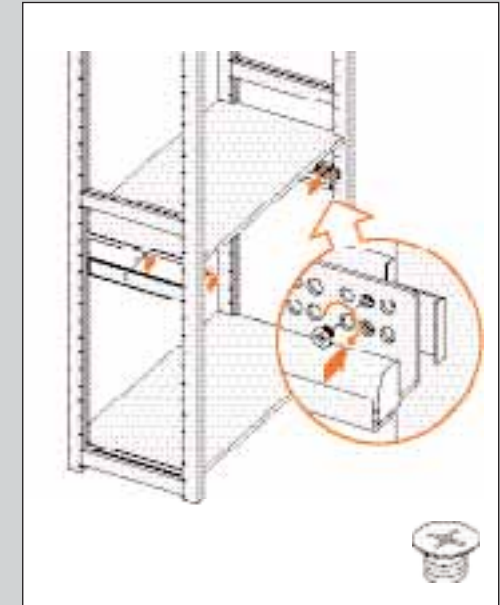


ABBILDUNG 17

Traversen



Beachten Sie bei der Montage der Traversen:

- Die Seite mit der Aufkantung gehört an die Vorderseite des Regals.
- Die kleine ausstehende Kante (A) an die Innenseite der Holme drücken.

1. Schrauben Sie die Traversen an die Vorder-, und Rückseite der Regalwand. Die Schrauben nicht zu feste anziehen.
2. Drücken Sie so weit wie möglich die Traverse mit der Aufkantung (A) an die Innenseite des Holms. (Abb. 14).

3. Alle Schrauben fest anziehen.

Teleskopschienen

1. Schieben Sie das schwarze Hütchen über den Haken an der Rückseite der Schiene (Abb. 15).



Achten Sie bei der Montage der Teleskopschienen auf den Typ der Schubladen (Abb. 16 und 17).

Schublade mit innenliegender Front

1. Befestigen Sie die Schienen an den Traversen mit je 2 Schrauben an der Vorder-, und Rückseite.
2. Schrauben bei Schubladen mit innenliegender Front an der Vorderseite in das erste Paar Löcher (Abb. 16).

Schublade mit vorstehender Front

1. Befestigen Sie die Schienen an den Traversen mit je 2 Schrauben an der Vorder-, und Rückseite.
2. Schrauben bei Schubladen mit vorstehender Front an der Vorderseite in das zweite Paar Löcher (Abb. 17).

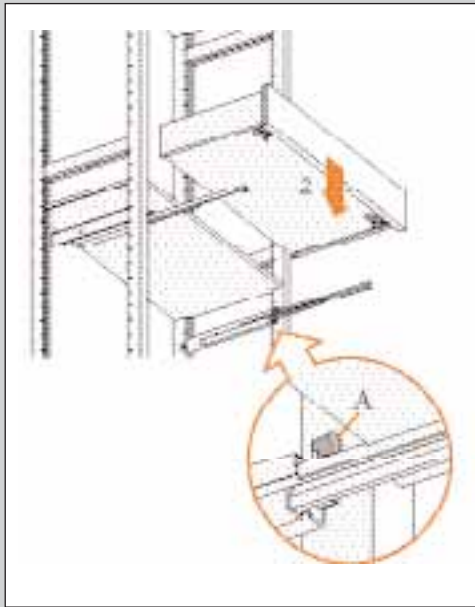


ABBILDUNG 18

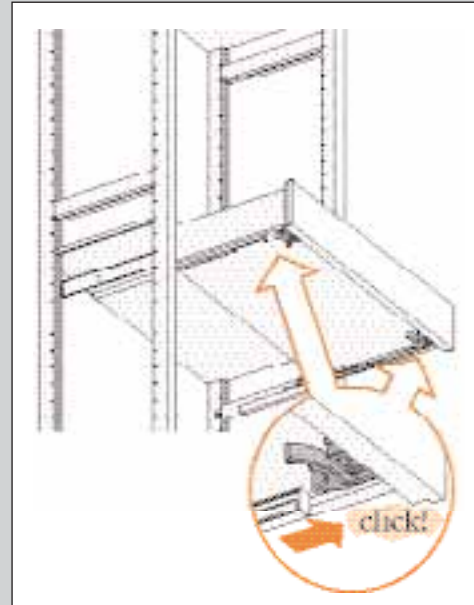


ABBILDUNG 19

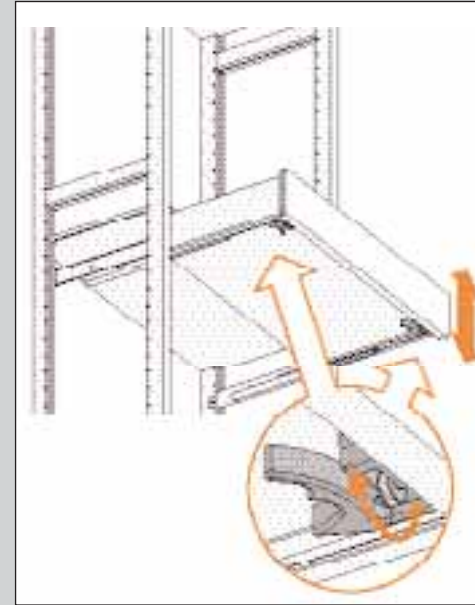


ABBILDUNG 20

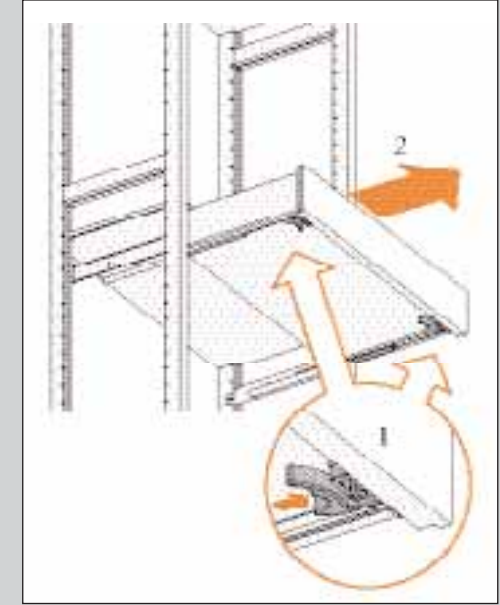


ABBILDUNG 21

Montage Schubladen



Die Schubladen haben einen Selbsteinzug. Montieren Sie deshalb die Knöpfe/Griffe zuerst (siehe Kapitel 9 in dieser Montageanleitung).

1. Ziehen Sie die Teleskopschienen vollständig aus.
2. Platzieren Sie die Schublade.



Achten Sie darauf, dass die Schublade nicht auf den vorstehenden hinteren Haken (A) aufliegt (Abb. 18).

3. Ziehen Sie die Schienen nach vorne bis sie in die Klemmen an der Unterseite der Lade klicken (Abb. 19).



An der Rückseite muss nun der vorstehende Teil des Schubladenbodens unter den Haken mit dem schwarzen Hütchen geschoben werden.

Schubladen einstellen

Falls nötig, können die Schubladen an der rechten und linken Seite in der Höhe verstellt werden. So werden Schubladen untereinander parallel ausgerichtet.

1. Drehen Sie das gezahnte blaue Rad an einer oder beide Seiten zur Mitte von der Schublade um so die Schublade etwas höher zu stellen.

Schubladen herausnehmen

1. Drücken Sie beide Klemmen unter der Schublade zusammen (1) und ziehen die Schublade heraus.

6 Auszugboden mit Drahtkorb

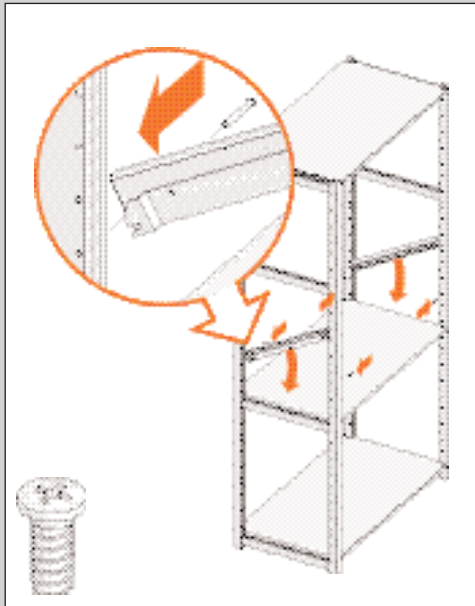


ABBILDUNG 22

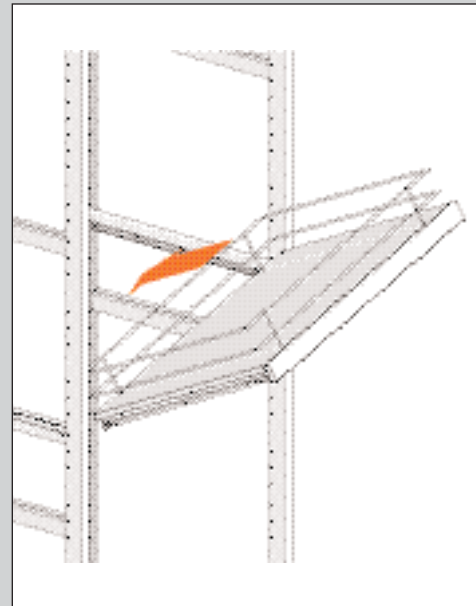


ABBILDUNG 23

Einzelteile

- Gleitschienen
- Tragstifte
- Auszugsboden mit Drahtkorb

1. Montieren Sie die Tragstifte auf der gewünschten Höhe in den Ständer. Achten Sie auf den erforderlichen Freiraum zwischen den Fachböden.
2. Montieren Sie die Gleitschiene in den hinteren Teil des Ständers auf den Tragstiften (siehe Abb. 22).



Die linke und rechte Gleitschiene sind markiert (L und R).

3. Kippen Sie den Bügel nach unten über den Tragstift im vorderen Teil des Ständers (siehe Abb. 23).



Wenn Sie den Auszugsboden gleich unter einem Riegel einsetzen wollen, kippen Sie die Gleitschiene nach oben und montieren zuletzt den Tragstift.

4. Führen Sie den Auszugsboden schräg in die Gleitschienen ein (siehe Abb. 23). Kippen Sie die Vorderseite nach unten und schieben Sie den Auszugsboden nach hinten.

7 Hangmapframe

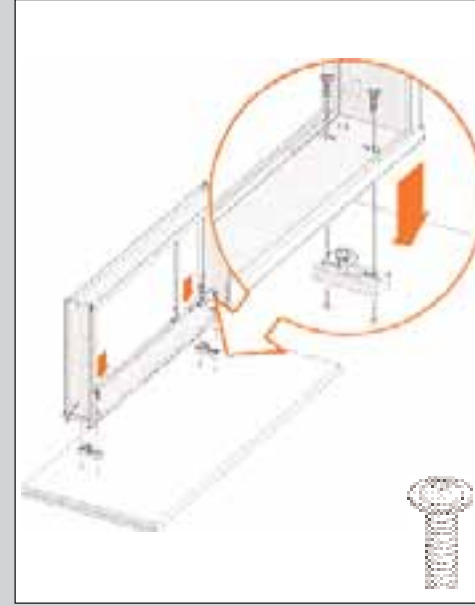


ABBILDUNG 24

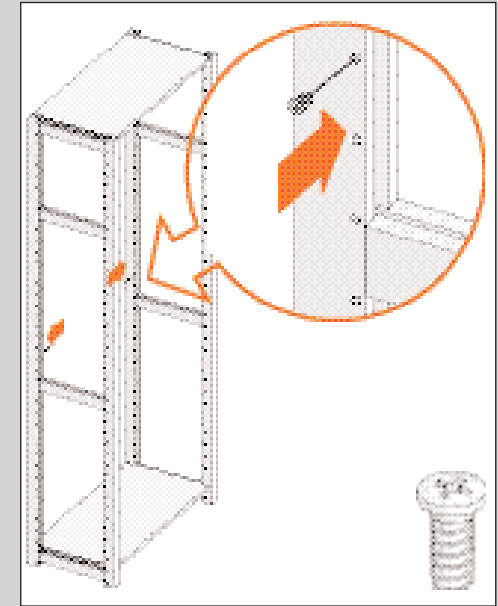


ABBILDUNG 25

Einzelteile

- 2 Metallleisten für Hängeregister
- 2 Führungen
- 1 Set (2 Stück) Versteller für Blende
- 1 Set (2 Stück) Abdeckkappen für Führungen

Hängeregistratur mit Blende

1. Legen Sie die Blende mit den vorgebohrten Löchern nach oben auf den Fußboden.
2. Verschrauben Sie die Hängeregistratur mit den Schrauben an der Blende (siehe Abb. 24).



Montieren Sie auch die schwarzen Stellblöcke zwischen Registratur und Blende.

3. Drehen Sie die hinteren Schrauben in das dritte Loch unter dem Fachboden (siehe Abb. 25).



Drehen Sie die Schrauben zur Hälfte in die Löcher.

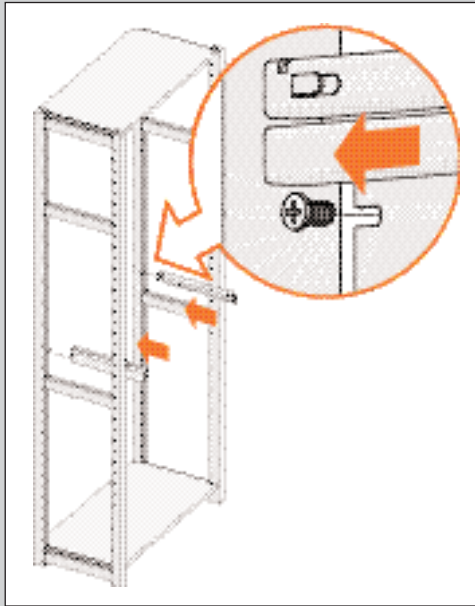


ABBILDUNG 26

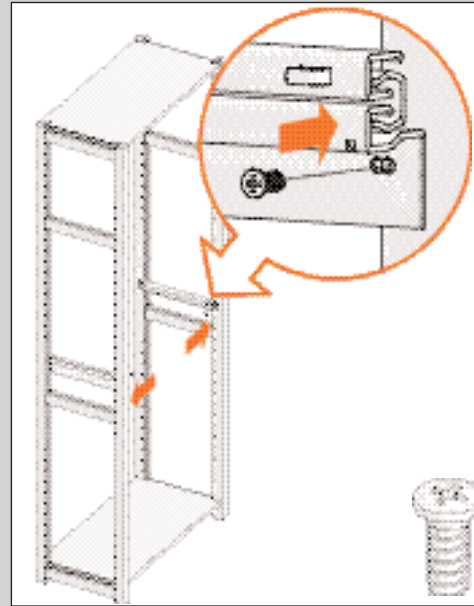


ABBILDUNG 27

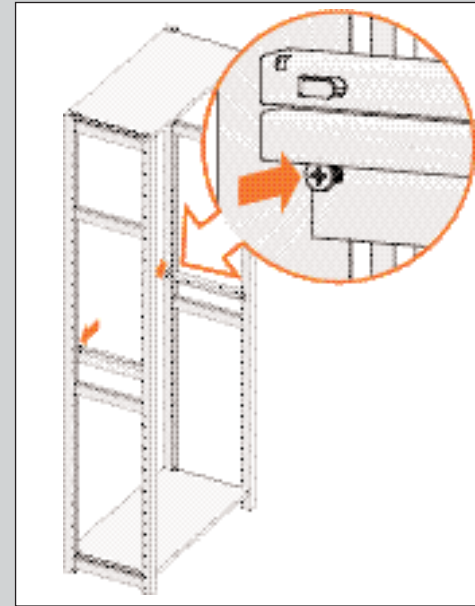


ABBILDUNG 28

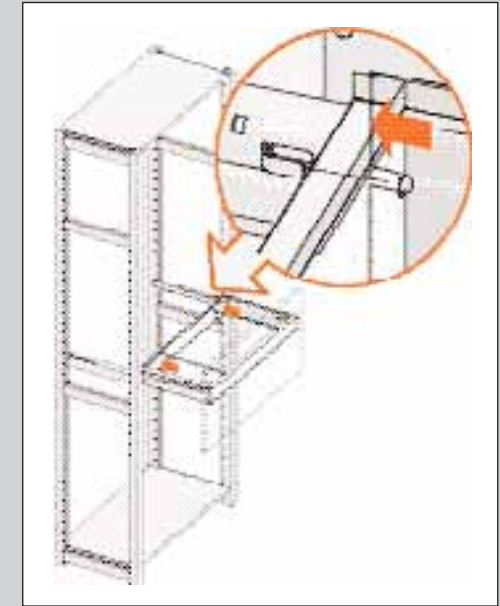


ABBILDUNG 29

4. Schieben Sie die Führungen über die hinteren Schrauben (siehe Abb. 26).

5. Befestigen Sie die Führungen an der Vorderseite mit den Schrauben. Benutzen Sie hierfür das vordere Loch der Führungen (siehe Abb. 27).

6. Ziehen Sie die hinteren Schrauben fest an (siehe Abb. 28).

7. Hängen Sie die Hängeregistratur in die Führungen.

Schieben Sie die Registratur in die hinteren Laschen der Führungen (siehe Abb. 29).

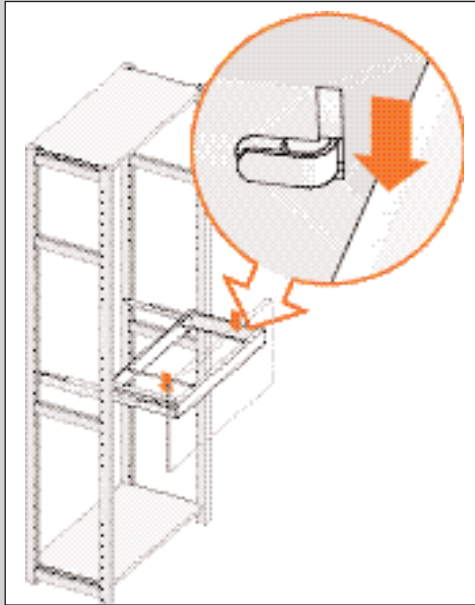


ABBILDUNG 30

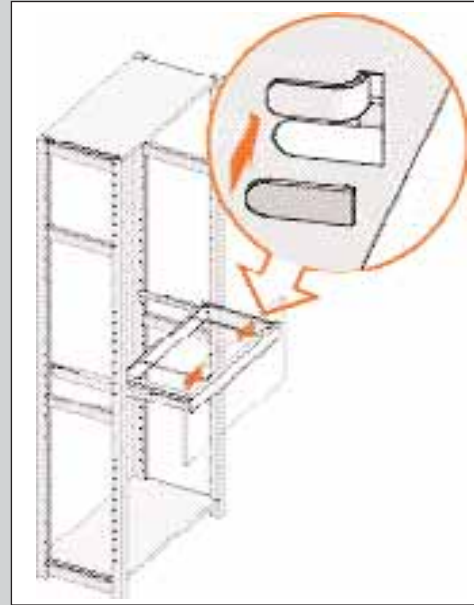


ABBILDUNG 31

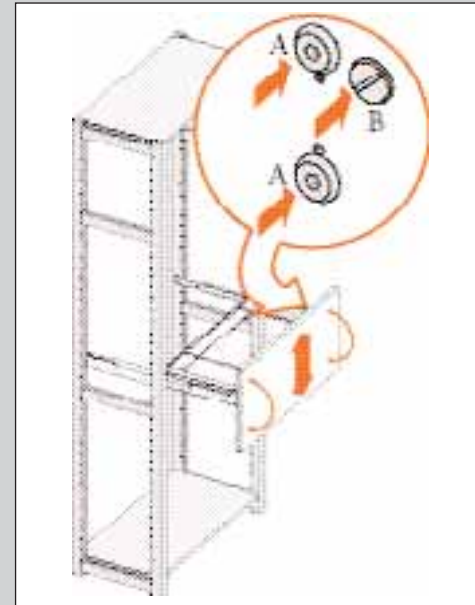


ABBILDUNG 32

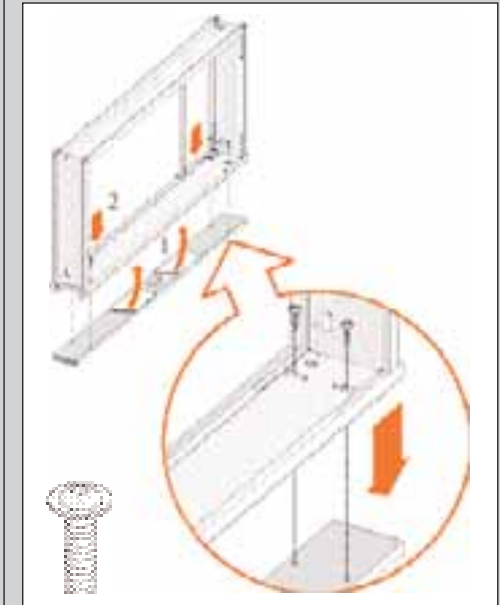


ABBILDUNG 33

8. Senken Sie die Hängeregistratur über die vorderen Laschen der Führungen ab (siehe Abb. 30).

9. Sichern Sie die vorderen Laschen mit den mitgelieferten schwarzen Kapfen (siehe Abb. 31).

10. Im Bedarfsfall die Blende verstellen. Lösen Sie die Schrauben A etwas. Die Blende kann jetzt etwas nach oben oder unten verstellt werden. Mit der Stellschraube B kann die Blende auch etwas geneigt werden. Ziehen Sie nach dem Verstellen die Schrauben A wieder fest (siehe Abb. 32).

Einzelteile

- 2 Metallleisten für Hängeregister
- 2 Führungen
- 1 Set (2 Stück) Abdeckkappen für Führungen

Hängeregistratur ohne Blende

1. Entfernen Sie die Schutzschicht des Klebbandes und drücken Sie die Leiste fest an (siehe Abb. 33).
2. An den Endteilen mit Schrauben befestigen (siehe Abb. 33).

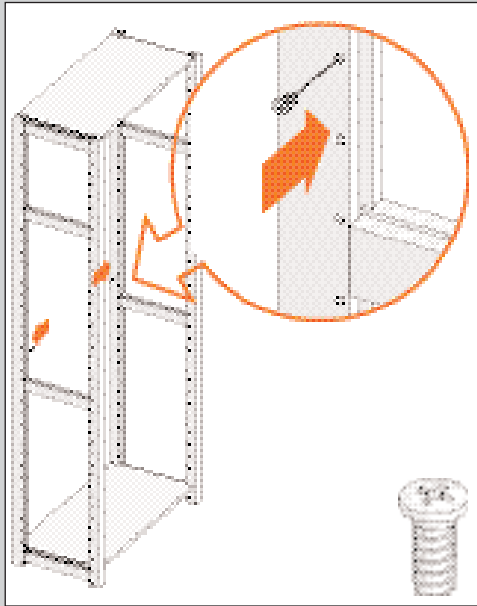


ABBILDUNG 34

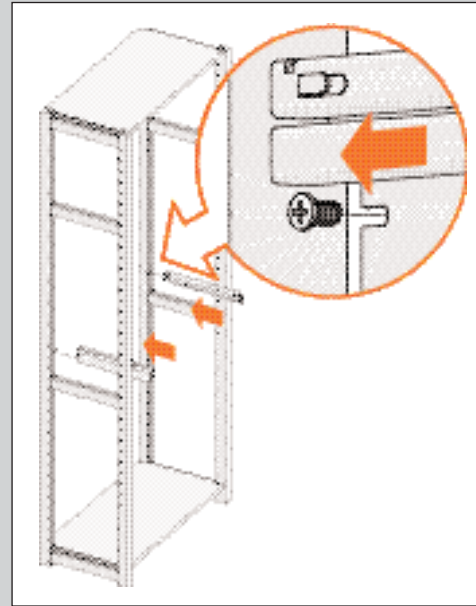


ABBILDUNG 35

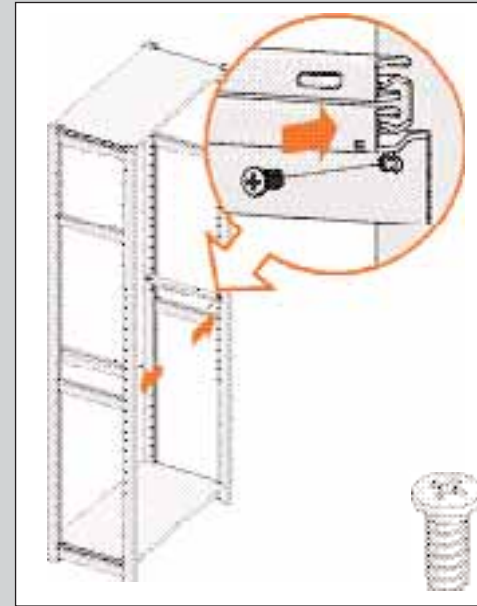


ABBILDUNG 36

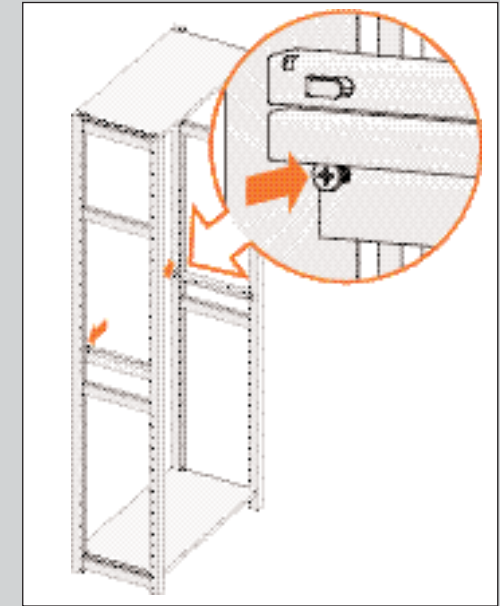


ABBILDUNG 37

3. Drehen Sie die hinteren Schrauben in das dritte Loch unter dem Fachboden (siehe Abb. 34).

4. Schieben Sie die Führungen über die hinteren Schrauben (siehe Abb. 35).

5. Befestigen Sie die Führungen an der Vorderseite mit den Schrauben. Benutzen Sie hierfür das hintere Loch der Führungen (siehe Abb. 36).

6. Ziehen Sie die hinteren Schrauben fest an (siehe Abb. 37).



Drehen Sie die Schrauben zur Hälfte in die Löcher.

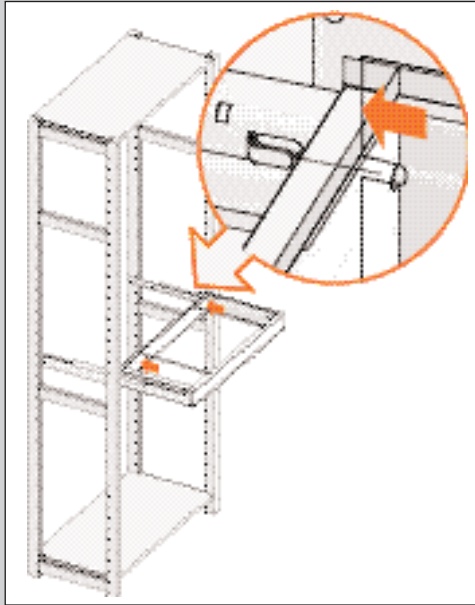


ABBILDUNG 38

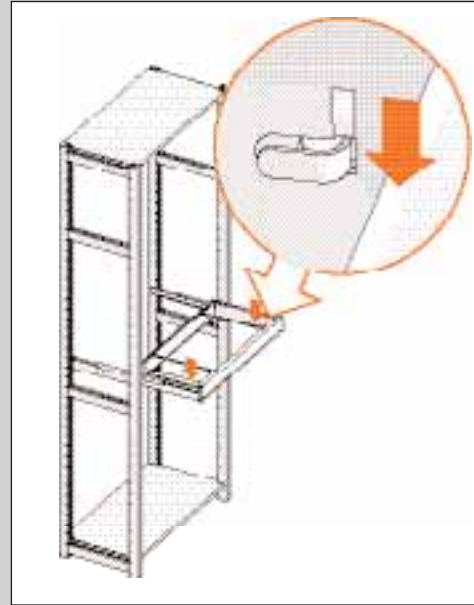


ABBILDUNG 39

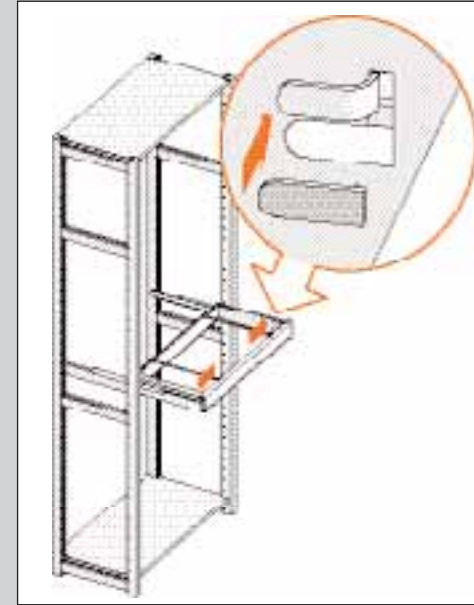


ABBILDUNG 40

- 7.** Hängen Sie die Hängeregistratur in die Führungen.

Schieben Sie die Registratur in die hinteren Laschen der Führungen (siehe Abb. 38).

- 8.** Senken Sie die Hängeregistratur über die vorderen Laschen der Führungen ab (siehe Abb. 39).

- 9.** Sichern Sie die vorderen Laschen mit den mitgelieferten schwarzen Kappen (siehe Abb. 40).

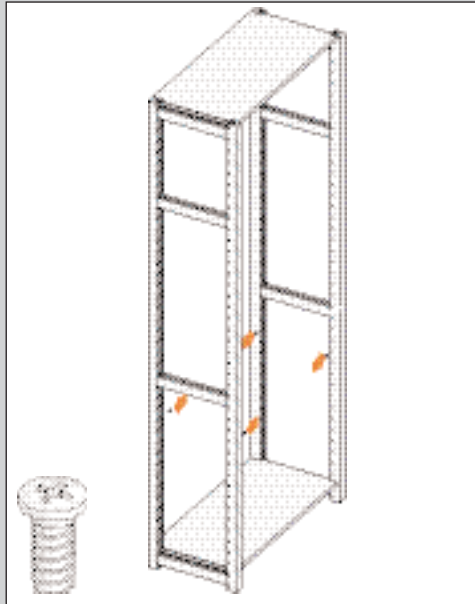


ABBILDUNG 41

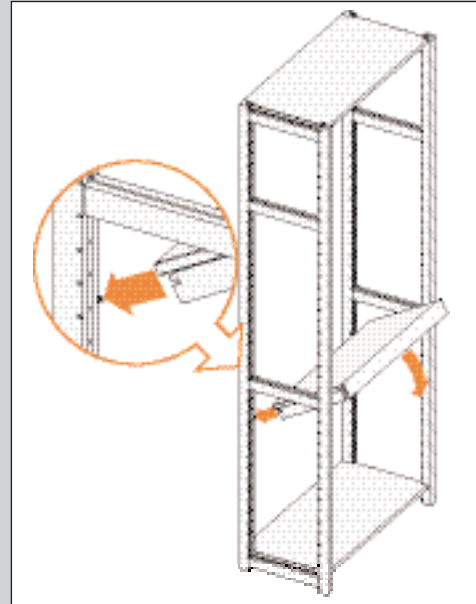


ABBILDUNG 42



ABBILDUNG 43

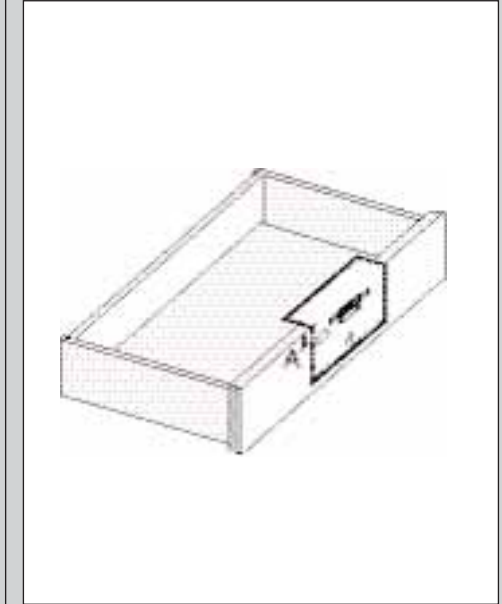


ABBILDUNG 44

Einzelteile

- Ausziehbare Arbeitsplatte



Entfernen Sie das Klebeband auf den Schienen erst bei Schritt 4.

1. Setzen Sie die Schrauben in der gewünschten Höhe in die Löcher des Ständers ein, ohne fest anzuziehen (siehe Abb. 41).

2. Führen Sie die ausziehbare Arbeitsplatte schräg in das Regal (siehe Abb. 42).
3. Kippen Sie die Arbeitsplatte nach unten (siehe Abb. 42).
4. Entfernen Sie das Klebeband an der Unterseite der Schienen.

5. Ziehen Sie die Arbeitsplatte ein wenig heraus und drehen Sie die hinteren Schrauben fest (siehe Abb. 43).



Sie können die ausziehbare Arbeitsplatte erst dann benutzen, wenn die Ständer an der Wand befestigt sind.



Zum Fixieren der Arbeitsplatte diese ganz herausziehen. Die Arbeitsplatte rastet ein. Durch kräftiges Drücken kann die Arbeitsplatte wieder gelöst werden. Auf halbem Wege hat die Arbeitsplatte einen weiteren Einrastpunkt.

Benutzung der Montageschablone

Bei der Montage der Griffe und Knöpfe ist die Montageschablone ein praktisches Hilfsmittel. Die eine Seite der Schablone verwenden Sie für Griffe und Knöpfe, die mit Holzschrauben montiert werden, die andere Seite für Griffe und Knöpfe, die mit Gewindeschrauben montiert werden. Für diese Griffe müssen Sie erst Löcher in die Schublade bohren.

1. Markieren Sie auf der Schablone die Löcher, die Sie zur Montage Ihrer Griffe benötigen.
2. Bestimmen Sie den gewünschten Abstand A zwischen der Griff-/Knopfmitte und der Oberseite der Schublade (siehe Abb. 44).

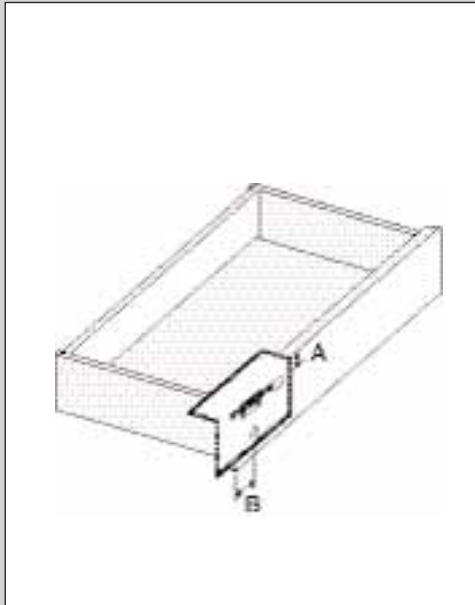


ABBILDUNG 45



ABBILDUNG 46

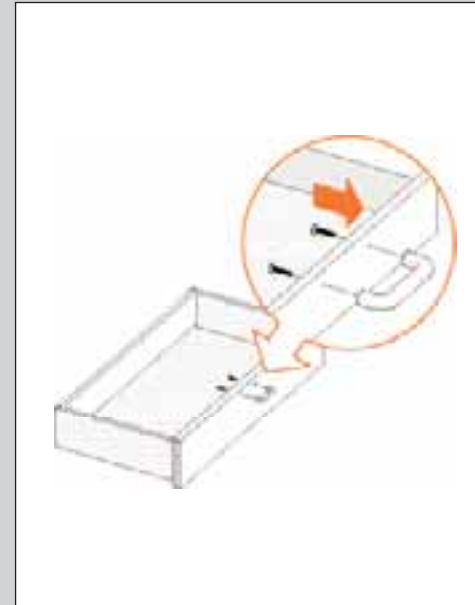


ABBILDUNG 47



Die Abstände A und B bestimmen Sie mit Hilfe der Schablone oder mit dem Griff/Knopf selbst.

3. Falten Sie die Schablone in der Länge auf dem Abstand A.
4. Bestimmen Sie den gewünschten Abstand B zwischen der Seitenkante der Schublade und der Griff-/Knopfmitte (siehe Abb. 45). Wenn sich der Griff/Knopf in der Schubladenmitte befindet, ziehen Sie dann eine feine vertikale Linie.
5. Halten Sie die Montageschablone in der richtigen Position auf die Schublade,

achten Sie auf den Abstand zwischen A und B. Wenn Sie eine vertikale Linie auf der Schublade gezogen haben, sorgen Sie dann dafür, dass Sie diese Linie durch das Loch in der Schablone sehen können. Stechen Sie mit einem Pfriem Löcher in die Schublade, und zwar genau durch die markierten Löcher auf der Schablone.

6. Griffe/Knöpfe mit Holzschrauben: Befestigen Sie den Griff/Knopf in den vorgestochenen Löchern mit den zum Lieferumfang gehörenden Schrauben (siehe Abb. 46). Der Etikettengriff wird in den oberen beiden Löchern mit Nägeln und in den anderen Löchern mit Schrauben befestigt.

7. Griffe/Knöpfe mit Gewindeschrauben: Bohren Sie bei den vorgestochenen Löchern Löcher mit einem Durchmesser von 5 mm (siehe Abb. 47). Für den Ledergriff und den Muschelgriff bohren Sie Löcher von 6 mm. Messen Sie dazu den Durchmesser des Teil das im Front stecken soll.



Bohren Sie das Loch von außen nach innen durch die Schublade. Bohren Sie lotrecht.

8. Befestigen Sie den Griff/Knopf mit dem/den mitgelieferten Schrauben.



Bei Spiel zwischen Schublade und Griff können Sie eine Kunststoff Unterlegscheibe an der Innenseite anbringen.



Ihr Lundia Partner

www.lundia.com

