

MONTAGE-INSTRUCTIE
MONTAGEANLEITUNG
INSTRUCTION DE MONTAGE

HOOGSLAPER
HOCHBETT
LIT SURÉLEVÉ



Lundia®

U heeft de Lundia hoogslaper samengesteld naar uw wensen. Volg nauwkeurig deze montage-instructie voor de basisopstelling van de hoogslaper. Daarnaast kunt u de hoogslaper uitbreiden met inschuifpanelen, diverse schappen en accessoires. De montage hiervan leest u in de bijgeleverde instructies.

Sie haben das Lundia-Hochbett nach eigenen Wünschen zusammengestellt. Befolgen Sie genau diese Montageanleitung für die Grundaufstellung des Hochbettes. Daneben können Sie das Hochbett um Seitenverkleidungen, diverse Böden und Zubehör erweitern. Die Montage lesen Sie in der beigefügten Anleitung.

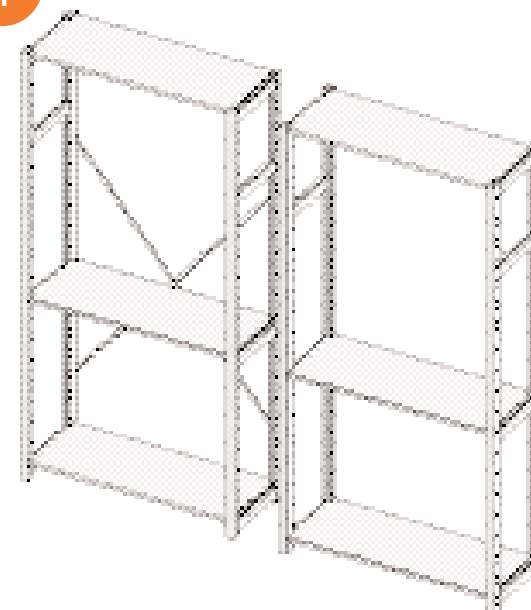
Vous avez composé le lit surélevé Lundia pour qu'il réponde à vos souhaits. Observez correctement cette instruction de montage pour le montage de base du lit surélevé. De plus, vous pouvez compléter le lit surélevé avec des panneaux coulissants, diverses tablettes et accessoires. Le montage de ces éléments se trouve dans les instructions fournies avec la livraison.

- Monteer de hoogslaper met twee personen.
- Gebruik een Lundia matras van 15 cm dik. Bij gebruik van een dikker matras wordt de afstand tussen matras en bovenkant te klein.
- Indien u de hoogslaper gebruikt voor kleine kinderen (onder de 6 jaar) let dan op het gevaar van naar beneden vallen.

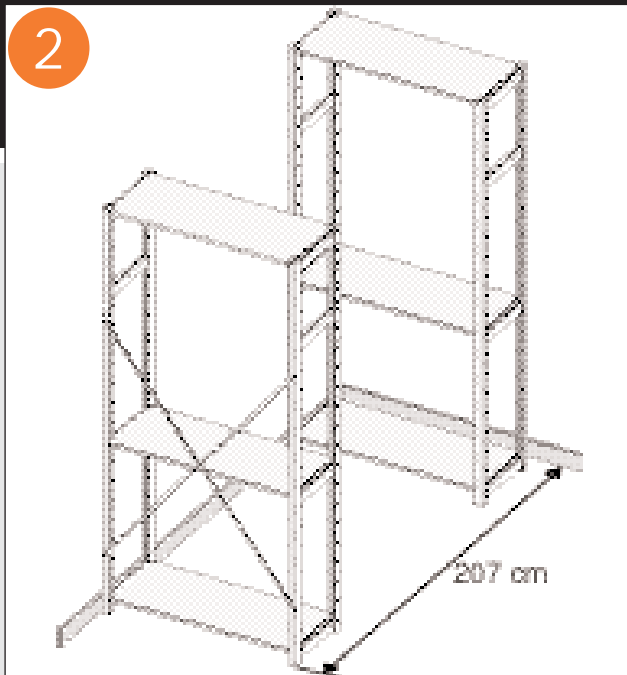
- Montieren Sie das Hochbett mit zwei Personen.
- Benutzen Sie eine Lundia-Matratze von 15 cm Höhe. Bei Benutzung einer höheren Matratze wird der Abstand zwischen Matratze und Oberseite zu gering.
- Bei Verwendung des Hochbettes für kleine Kinder (unter 6 Jahren) ist die Gefahr des Runterfallens zu beachten.

- Demandez l'aide d'une autre personne pour monter le lit.
- Utilisez un matelas Lundia de 15 cm d'épaisseur. En cas d'un matelas plus épais, la distance entre le matelas et le côté supérieur sera plus réduite.
- Si le lit surélevé est prévu pour de jeunes enfants (sous 6 ans), attention à ce qu'ils ne tombent pas.

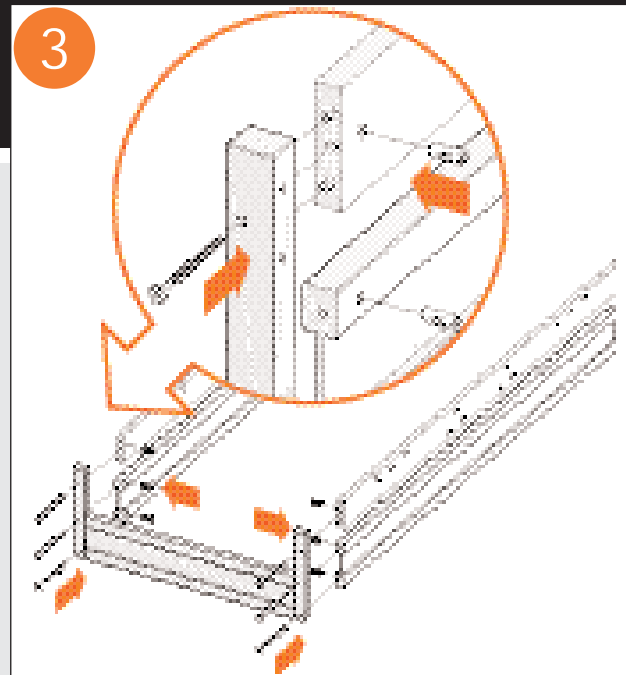
1



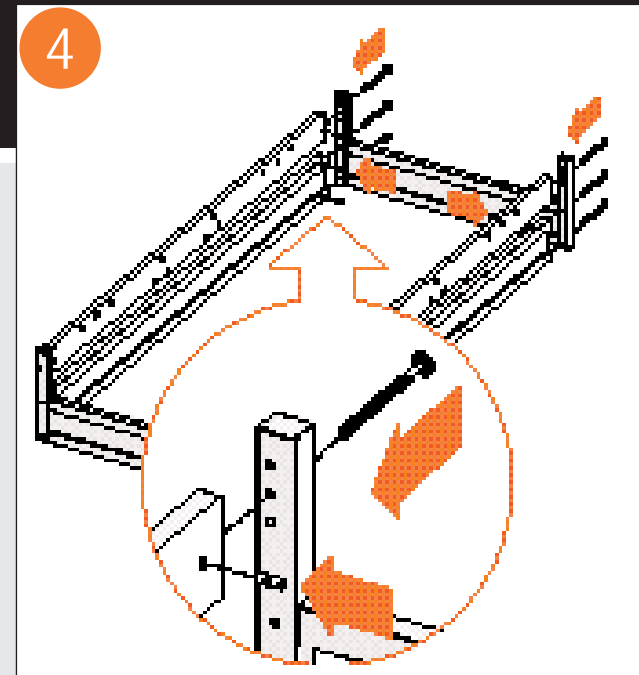
- Bouw twee kastunits op met minimaal 3 schappen. Volg de montage-instructie voor de basiskast. Zorg ervoor dat de kasten gestabiliseerd zijn met een achterwand, een gewone diagonaal of met muurbeugels.
- Bauen Sie zwei Regaleinheiten mit minimal 3 Fachböden auf. Befolgen Sie die Montageanleitung für das Grundregal. Sorgen Sie für Stabilisierung der Regale mit einer Rückwand, einer üblichen Stabilisierungsschere oder mit Wandbefestigungen.
- Construisez deux armoires avec 3 tablettes au minimum. Observez l'instruction de montage pour l'armoire de base. Veillez à ce que les armoires soit bien stabilisées en utilisant une paroi de fond, un croisillon ou des étriers muraux.



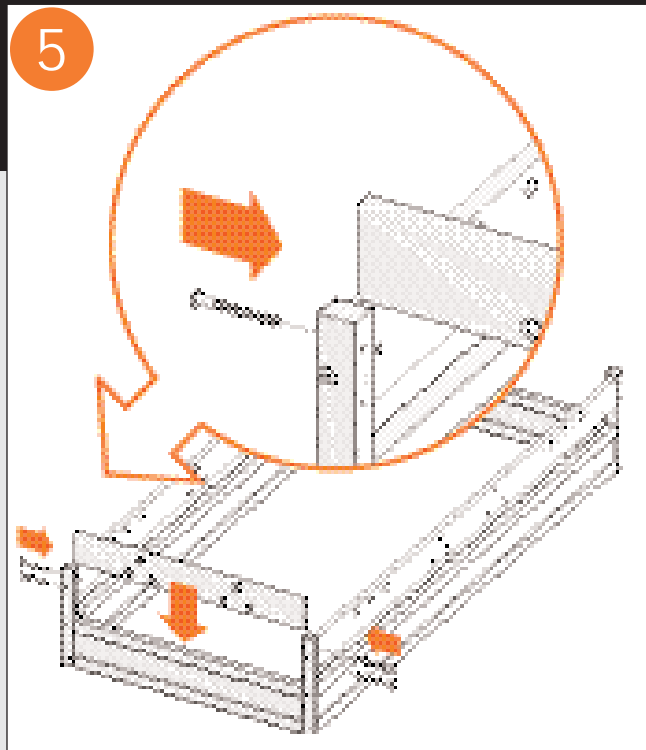
- Plaats de kastunits zo dat er in ieder geval één lange zijde van het bed tegen de wand komt.
- De hoogslaper heeft straks een lengte van 207 cm.
- Stellen Sie die Regale so auf, dass jedenfalls eine Seite des Bettes an einer Wand steht.
- Das Hochbett hat insgesamt eine Länge von 207 cm.
- Placez les armoires d'une manière telle qu'un côté long du lit se trouve en tout cas contre le mur.
- Le lit surélevé aura une longueur de 207 cm.



- Plaats de dwarsmoeren met de sleuf horizontaal zo ver mogelijk in de gaten van de zijpanelen en de lange beschermranden.
- Plaats de zijpanelen en de lange beschermranden tegen het voeteneind en zet ze vast.
- Montieren Sie die Muttern mit dem Schlitz in horizontaler Richtung soweit wie möglich in die Löcher der Seitenteile und der langen Bettschutzleisten.
- Bringen Sie die Seitenteile und die langen Bettschutzleisten am Fußende an und befestigen Sie diese.
- Introduisez le plus possible les boulons de traverse (fente étant horizontale) dans les trous des panneaux latéraux et des longs bords de protection.
- Placez les panneaux latéraux et les bords de protection contre le pied du lit et fixez-les.



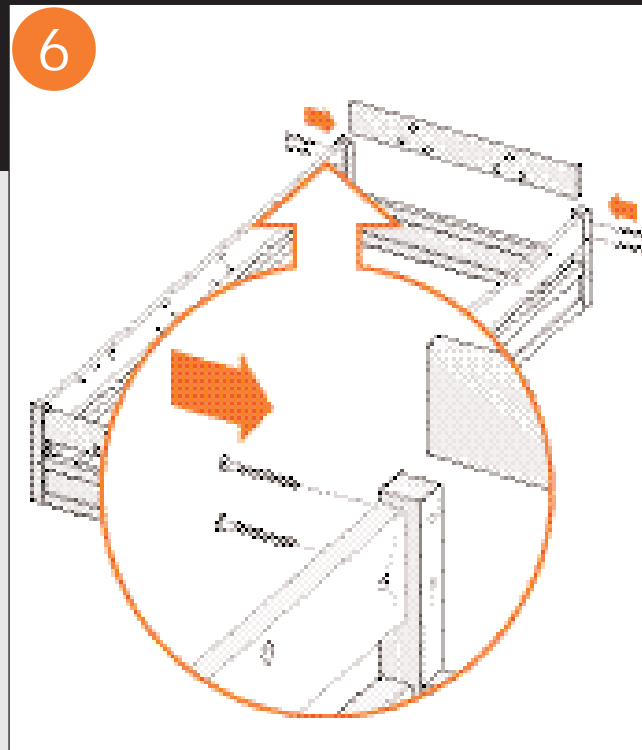
- Monteer op dezelfde wijze de lange beschermranden en de zijpanelen aan het hoofdeinde.
- Montieren Sie die langen Bettschutzleisten und die Seitenteile am Kopfende in der gleichen Weise.
- Montez de la même manière les longs bords de protection et les panneaux latéraux à la tête du lit.



- Plaats de beschermand tussen de staanders van het voeteneinde en zet ze vast.

- Fixieren Sie die Bettschutzleiste zwischen den Ständern des Fußendes.

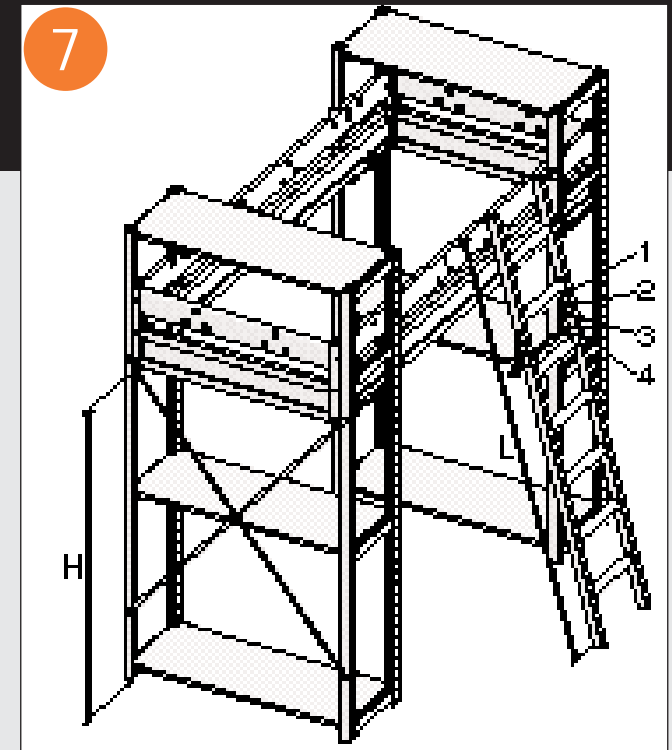
- Placez le bord de protection contre les supports du pied du lit et fixez-le.



- Plaats de beschermand tussen de staanders van het hoofdeinde en zet ze vast.

- Fixieren Sie die Bettschutzleiste zwischen den Ständern des Kopfendes.

- Placez le bord de protection entre les supports de la tête de lit et fixez-le.



- De hoogte waarop de hoogslaperbeugels in de kast geplaatst wordt, is afhankelijk van de lengte van de ladder.
- Bepaal met behulp van de illustratie en de tabel de hoogte van de hoogslaperbeugels.

- Die Höhe der Auflagen des Hochbettes im Regal hängt von der Länge der Hochbettleiter ab.
- Bestimmen Sie mit Hilfe der Abbildung und der Tabelle die Höhe der Hochbettauflagen.

- La hauteur à laquelle les étriers du lit surélevé seront placés dans l'armoire dépend de la longueur de l'échelle.
- Déterminez à l'aide du schéma et du tableau la hauteur des étriers du lit surélevé.

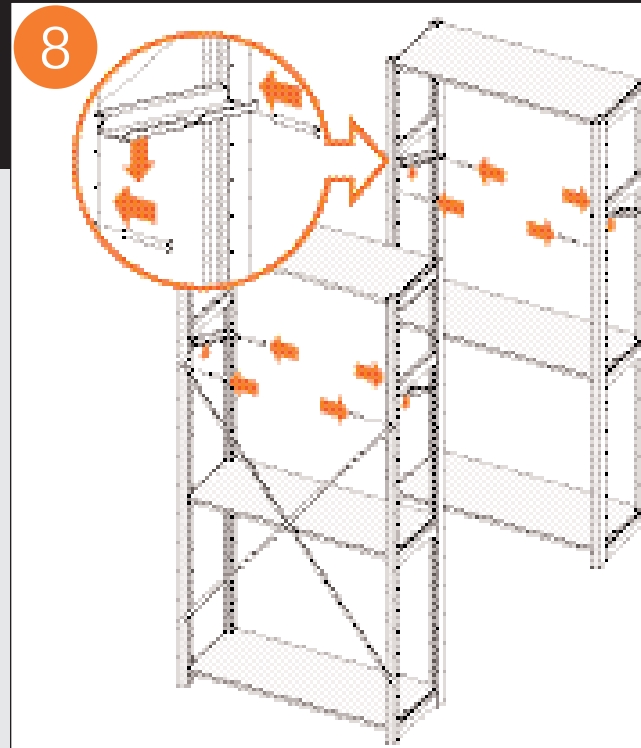
L (ladderhoogte/et erhöhe/haut eur d'échelle) 120 cm			
H	X	Y	
77 cm	16	1	
72 cm	15	2	
67 cm	14	3	
62 cm	13	4	

L (ladderhoogte/et erhöhe/haut eur d'échelle) 170 cm			
H	X	Y	
127 cm	26	1	
122 cm	25	2	
117 cm	24	3	
112 cm	23	4	

L (ladderhoogte/et erhöhe/haut eur d'échelle) 195 cm			
H	X	Y	
162 cm	31	1	
147 cm	30	2	
142 cm	29	3	
137 cm	28	4	

L = ladderhoogte
H = hoogte van de draagpennen
X = het gat waar de draagpennen in komen
Y = het gat waar de ladderbeugel in zit
Lundia adviseert de gearceerde maten.
L = Leiterhöhe
H = Höhe der Tragstifte
X = das Loch, in das die Tragstifte eingeführt werden
Y = das Loch für die Leiterbefestigung
Lundia empfiehlt die schraffierte Abmessungen.

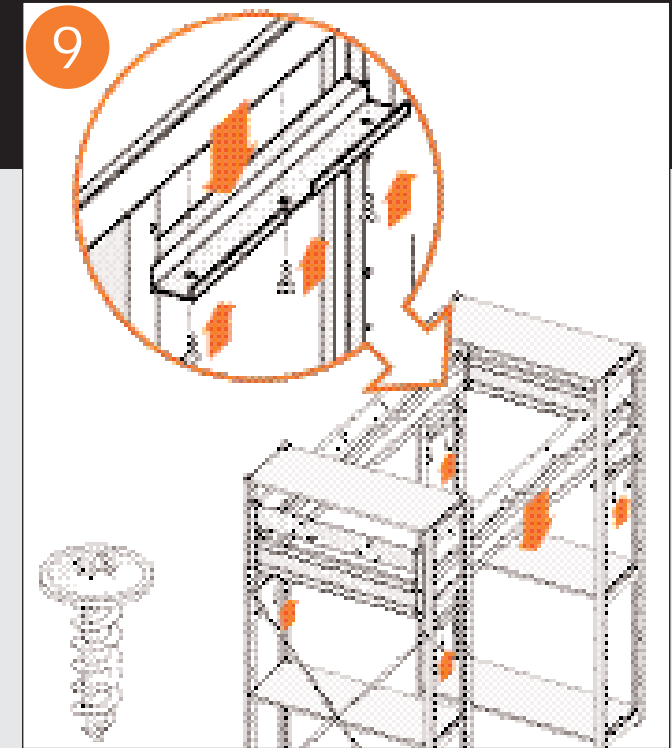
L = hauteur d'échelle
H = hauteur des tourillons
X = le trou prévu pour les tourillons
Y = le trou où se trouve l'étrier de l'échelle
Lundia conseille les dimensions en surimpression.



- Plaats draagpennen voor de hoogslaperbeugels in de zijstukken.
- Plaats de hoogslaperbeugels op de draagpennen.

- Bringen Sie die Tragstifte für die Hochbettauflagen in den Ständern an.
- Bringen Sie die Hochbettauflagen auf den Tragstiften an.

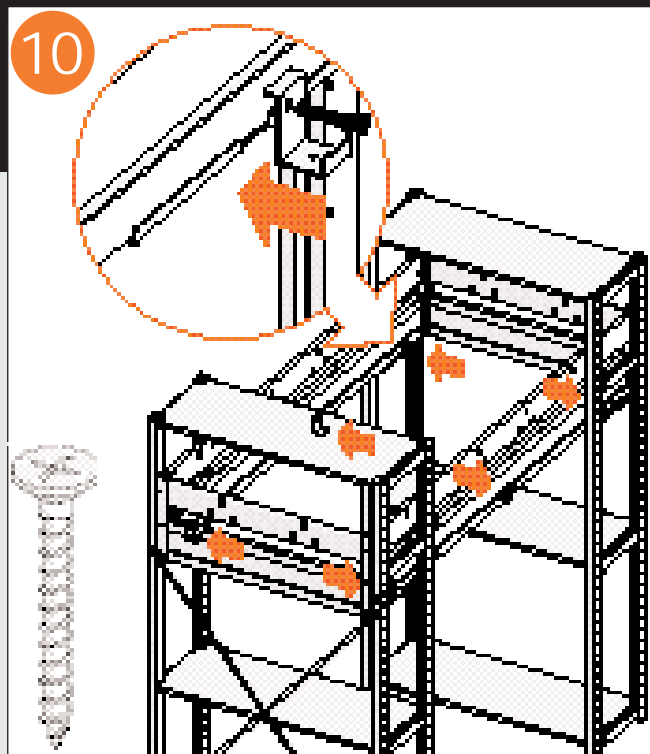
- Placez les tourillons pour les étriers du lit surélevé dans les échelles.
- Placez les étriers du lit surélevé sur les étriers portants.



- Plaats de bedomranding op de hoogslaperbeugels.
- Zet de bedomranding vast aan de hoogslaperbeugels.

- Setzen Sie den Bettrahmen auf die Hochbettauflagen.
- Fixieren Sie den Bettrahmen mit den Hochbettauflagen.

- Placez le bord du lit sur les étriers du lit surélevé.
- Fixez le bord du lit aux étriers du lit surélevé.



Kasttiepte 40

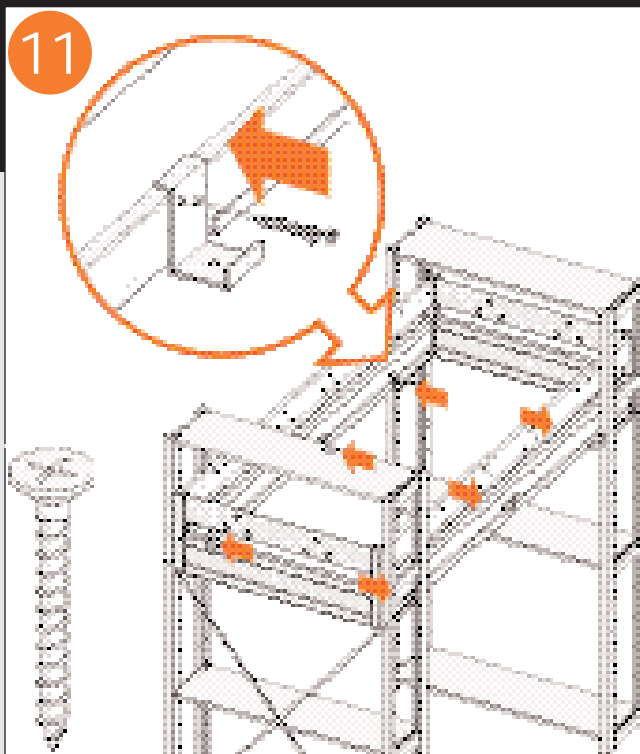
- Monteer beugels in de uitsparing van de hoogslaperbeugels.
- Schroef ook beugels in het midden van de zijpanelen.

Regaltiepte 40

- Montieren Sie die Halterungen in die Aussparung der Hochbettauflagen.
- Schrauben Sie auch Halterungen in die Mitte der Seitenteile.

Profondeur d'armoire 40

- Montez les étriers dans l'entaille des étriers du lit surélevé.
- Vissez aussi les étriers dans le milieu des panneaux latéraux.



Kasttiepte 30

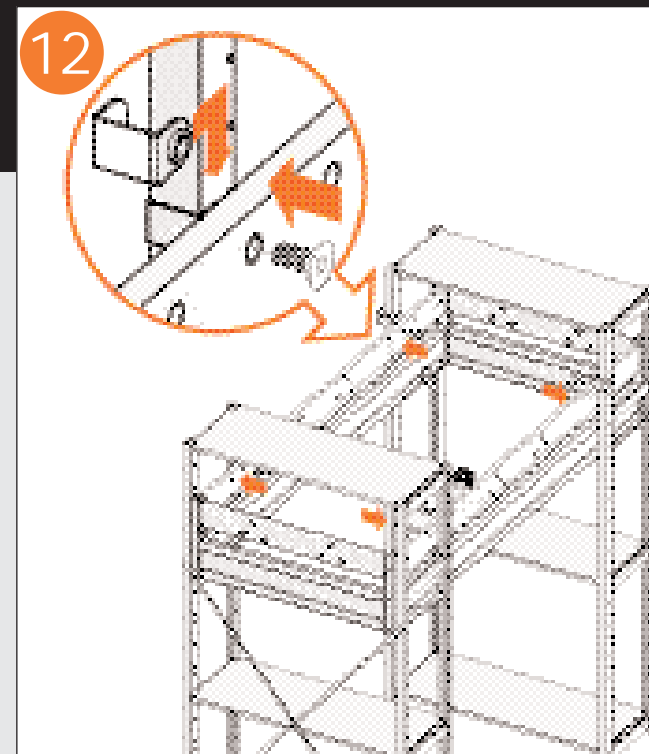
- Monteer beugels vóór de hoogslaperbeugels.
- Schroef ook beugels in het midden van de zijpanelen.

Regaltiepte 30

- Montieren Sie die Halterungen vor den Hochbettauflagen.
- Schrauben Sie auch Halterungen in die Mitte der Seitenteile.

Profondeur d'armoire 30

- Montez les étriers avant les étriers du lit surélevé.
- Vissez aussi les étriers dans le milieu des panneaux latéraux.

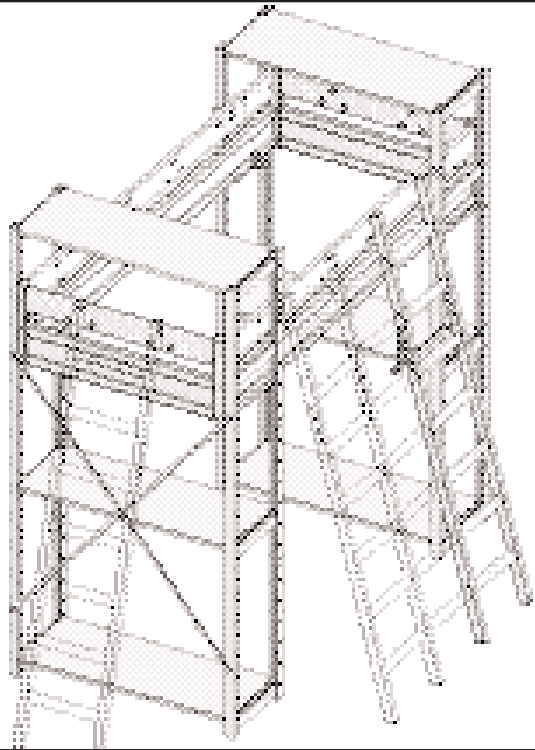


- Schuif de bedrandbeugels om het zijstuk.
- Schroef de beugels met de bouten vast aan de bedbeschermmrand.

- Schieben Sie die Bettkanten-Halterungen um den Ständer.
- Verschrauben Sie die Halterungen mit den Schrauben an der Bettschutzleiste.

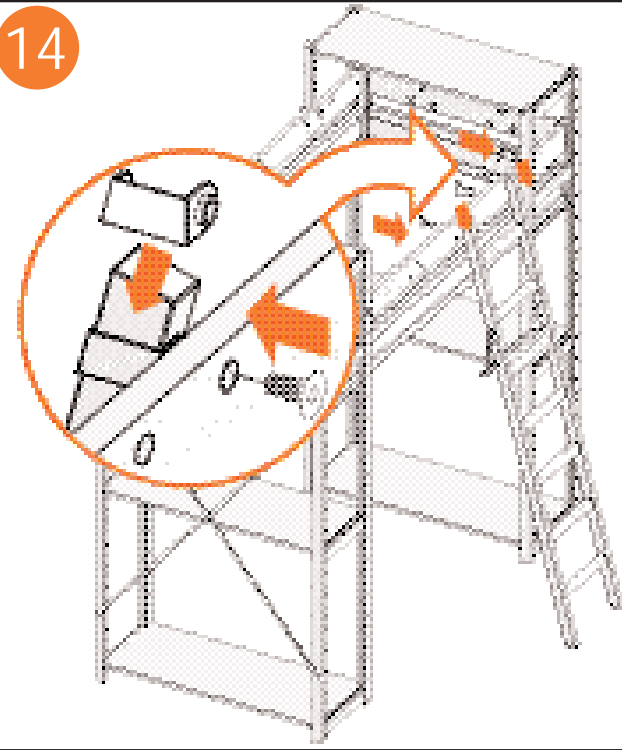
- Glissez les étriers du bord de lit autour de l'échelle.
- Vissez les étriers avec les boulons au bord de protection du lit.

13



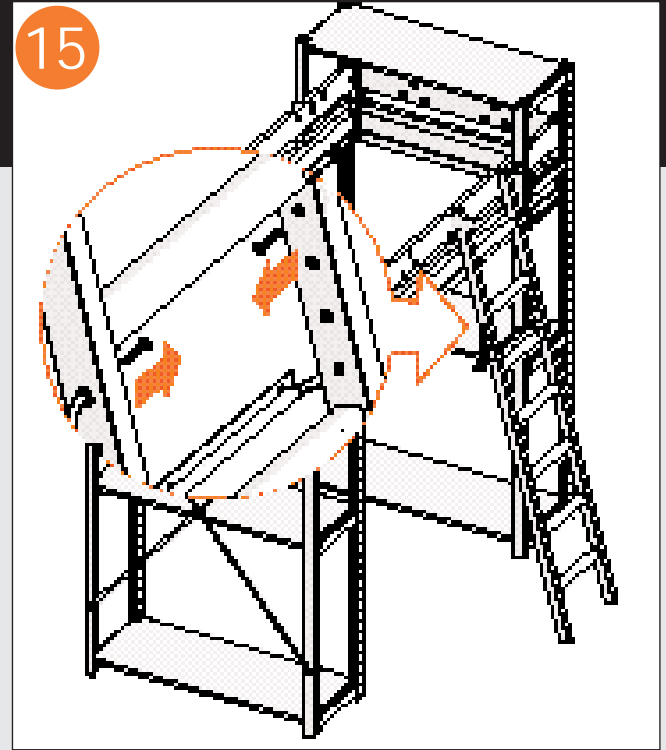
- Bepaal de plaats van de ladder. Aan de lange zijde van de bedbeschermand heeft u drie mogelijkheden, aan de korte zijde één.
- Bestimmen Sie die Leiterstelle. An der langen Seite der Bettschutzleiste haben Sie drei Möglichkeiten, an der kurzen Seite eine.
- Déterminez la place de l'échelle. Sur le côté long du bord de protection du lit, vous avez trois possibilités et sur le côté court, vous n'en avez qu'une.

14

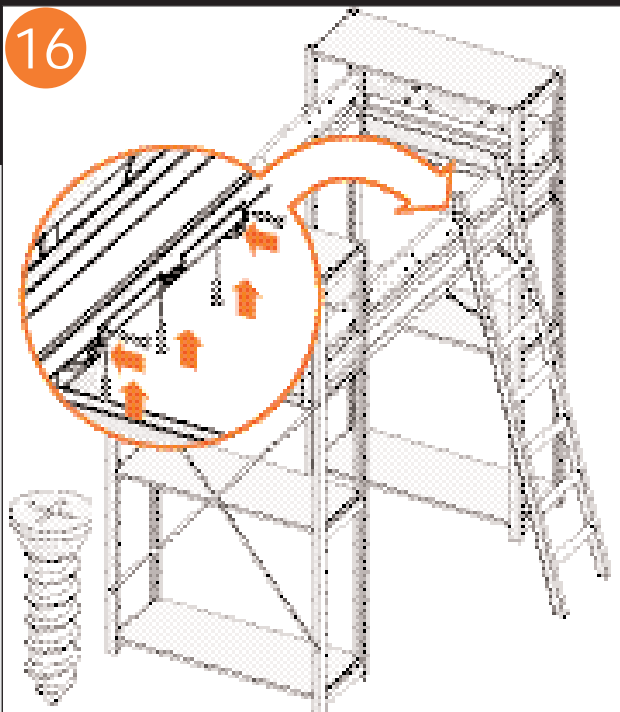


- Plak de viltjes aan de schuine binnenzijde van de ladderbeugels.
- Haak de ladderbeugels om de ladder.
- Schroef de beugels met de bouten vast aan de bedbeschermand.
- Kleben Sie die Filzstückchen an die schräge Innenseite der Leiterauflagen.
- Haken Sie die Leiterauflagen um die Leiter.
- Verschrauben Sie die Halterungen mit den Schrauben an der Bettschutzleiste.
- Collez les morceaux de feutre sur la face interne et inclinée des étriers d'échelle.
- Accrochez les étriers d'échelle autour de l'échelle
- Vissez les étriers avec boulons au bord du lit de protection.

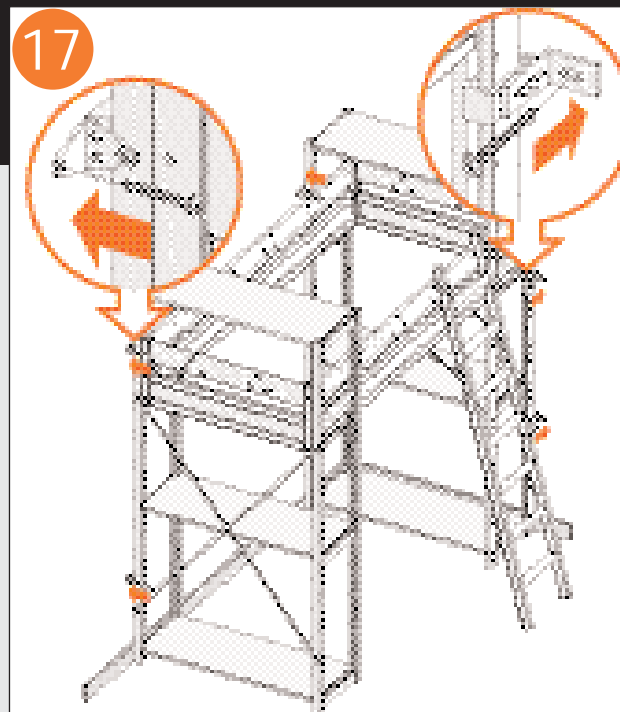
15



- Controleer of de beugel in het juiste gat van de ladder gemonteerd is (zie tabel). Verplaats de beugel indien nodig als volgt: Draai de boutjes aan de binnenkant van de ladder los, buig de beugel iets open en verplaats deze naar het juiste gat. Draai de boutjes weer vast.
- Kontrollieren Sie, ob die Auflage im richtigen Loch der Leiter montiert ist (siehe Tabelle). Verschieben Sie die Auflage, wenn nötig, wie folgt: Lösen Sie die Schrauben an der Leiterinnenseite. Biegen Sie die Auflage etwas hoch und verschieben Sie diese zum richtigen Loch. Ziehen Sie die Schrauben wieder fest an.
- Contrôlez si l'étrier est monté dans le trou correct de l'échelle (voir tableau). Déplacez l'étrier, si nécessaire, comme suit : dévissez les boulons à l'intérieur de l'échelle, écartez un petit peu les étriers et déplacez ceux-ci vers le trou correct. Vissez de nouveau les boulons.



- Klap de beugel tegen de onderkant van de bedrand aan en schroef deze vast.
- Klappen Sie die Auflage gegen die Unterseite der Bettkante und schrauben Sie diese fest.
- Poussez l'étrier contre la partie inférieure de bord du lit et vissez-le.



- Bevestig de hoogslaper met minimaal twee beugels per kastunit aan de muur (zie ook de montage-instructie van de basiskast). De ruimte tussen de muur en het zijstuk kunt u eventueel opvullen met een blokje hout.
- Befestigen Sie das Hochbett mit mindestens zwei Wandbefestigungen je Regaleinheit an der Wand (siehe auch Montageanleitung des Grundregals). Der Raum zwischen Wand und Ständer kann eventuell mit einer Leiste hinterlegt werden.
- Fixez le lit surélevé au mur avec deux étriers au minimum par armoire (voir aussi instruction de montage de l'armoire basic). Vous pouvez garnir éventuellement l'espace entre le mur et l'échelle avec un morceau de bois.



- Leg de lattenbodem in het bed. Zorg ervoor dat de lattenbodem goed in de beugels ligt.
- Leg de matras in het bed.
- Maak de hoogslaper compleet.
- Legen Sie den Lattenrost in das Bett. Sorgen Sie dafür, dass der Lattenrost gut in den Auflagern liegt.
- Legen Sie die Matratze in das Bett.
- Vervollständigen Sie das Hochbett.
- Posez le sommier à lattes dans le lit. Veillez à ce que le sommier à lattes se trouve dans les étriers.
- Posez le matelas dans le lit.
- Apportez les dernières finitions au lit surélevé.