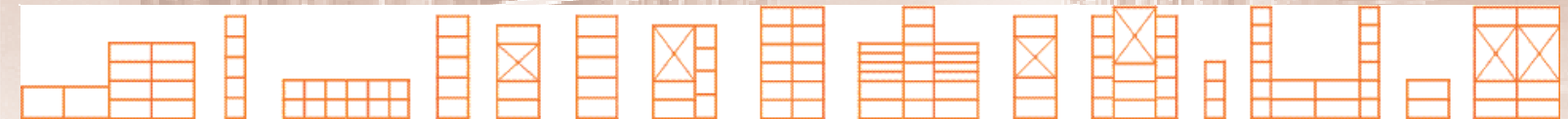


MONTAGEANLEITUNG

BASIS- SCHRANK



Lundia[®]


1. Einführung	2
2. Vorbereitung zur Montage	4
3. Ständer	4
Seitenverkleidungen montieren	4
Verstellbare Riegel	6
4. Grundregal aufbauen	6
Systemrückwände	7
Eckaufstellung mit Eckständer	8
5. Lotrechte Aufstellung und Stabilisierung	9
Das Regal lotrecht aufstellen	10
Das Regal stabilisieren	10
6. Am endgültigen Ort aufstellen	12
Eckböden einlegen	12
Lotrecht aufstellen	13
Für Wandbefestigungen sorgen	13
Einheiten verbinden	14
7. Das Regal komplettieren	14
Böden	14
Sockelleisten	14
Blenden	17
Sonstige Böden	18
Abdeckleisten	21
Zubehör	22
Kürzen von Fachböden	27


Das flexible Wohnsystem

Das Lundia-System ist ein flexibles Wohnsystem. Es ist so entworfen, dass es sich völlig Ihren eigenen Wünschen und Vorstellungen anpasst. Das Lundia-System bietet den Vorteil, dass Sie Ihre Möbel jederzeit ändern und Ihren Wohnwünschen angleichen können.

Montageanleitung

In dieser Basis-Montageanleitung finden Sie sämtliche Informationen zur Montage von Ständern, Fachböden, Stützkreuzen, Rückwänden, Wandbefestigungen, Sockelleisten und Blenden. Weil Sie Ihren Lundia-Schrank nach eigenen Wünschen zusammengestellt haben, sind möglicherweise nicht sämtliche Abschnitte dieses Heftes für Sie zutreffend. Die Themenreihenfolge in diesem Heft ist zugleich Montage-reihenfolge. Lesen Sie das Heft aufmerksam durch und übergehen Sie dabei die Abschnitte, die für Sie nicht zutreffen.

 An diesem Symbol erkennen Sie praktische Tipps.

 An diesem Symbol erkennen Sie wichtige Informationen.

Bitte bewahren Sie dieses Heft auf, damit Sie es zur Hand haben, wenn Sie die Aufstellung ändern oder erweitern möchten.

Die Montage der Türen und der Schubladen ist in gesonderten Anleitungen beschrieben. Die Montageanleitungen der übrigen Produkte werden diesen zugepackt.

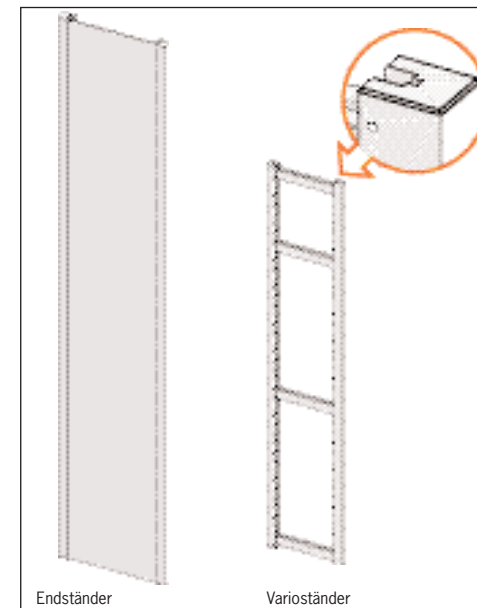
Sollten Sie noch Fragen haben, können Sie sich jederzeit an Ihren Lundia-Händler wenden.

Einzelteile und Werkzeug

Nachstehend eine Übersicht der wichtigsten Einzelteile und Werkzeuge, die Sie - je nach Bestellung - möglicherweise zur Montage benötigen.

Die benötigten Schrauben sind in Originalgröße abgebildet.

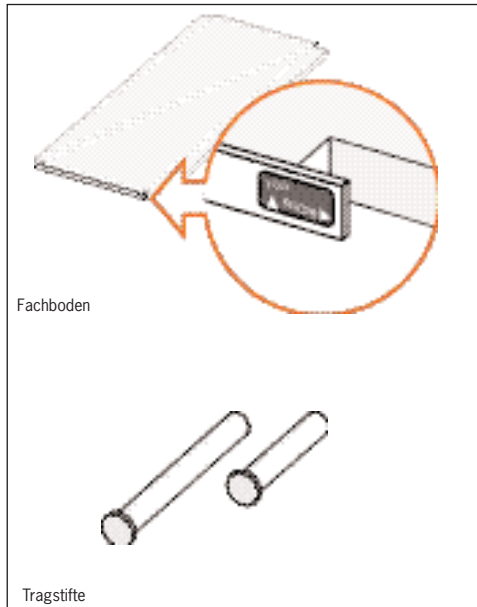
Es ist möglich, dass trotz fachgerechter Montage Ihres Regals noch einige Schrauben oder Tragstifte übrig bleiben.



Ständer

Das Lundia-System bietet zwei Arten von Ständern: Endständer und Varioständer. Der Endständer ist mit einer Seitenfüllung ausgestattet und ist einseitig mit Montagelöchern für die Fachböden versehen. Der Varioständer hat zu beiden Seiten Löcher zur Montage der Fachböden. Der Varioständer hat keine eingebauten Seitenfüllungen.

Die Oberseite der Ständer bis 168 cm Höhe erkennen Sie am Kantenschliff. Bei Ständern ab 188 cm sind die Kanten nicht geschliffen und können daher umgedreht werden. 128 cm und 148 cm hohe Ständer haben beidseitig geschliffene Kanten und können gedreht werden.

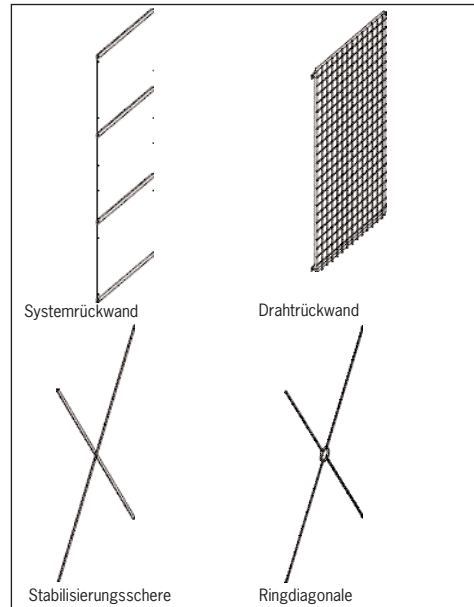


Fachböden

Die Fachböden sind mit einem Etikett gekennzeichnet, das die Ober- und Vorderseite des Fachbodens angibt.

Die Fachböden liegen auf Tragstiften auf, die in die Ständer eingesetzt werden.

Für Varioständer werden lange Tragstifte verwendet; für Endständer werden kurze Tragstifte verwendet.

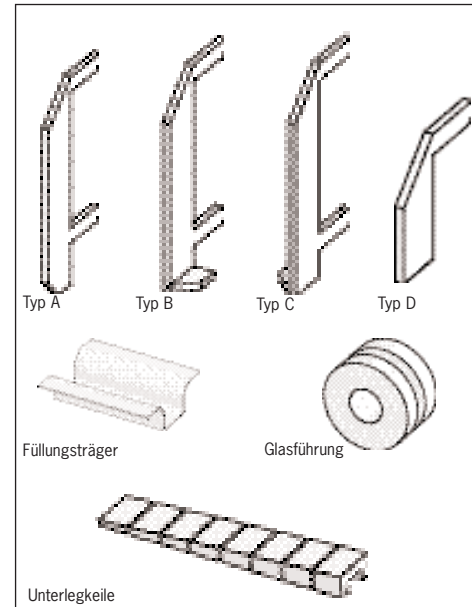


Rückwände und Stabilisierungsscheren

Rückwände und Stabilisierungsscheren gewährleisten die Stabilität eines Regals. Zur stabilen Aufstellung des Schrankes stehen folgende Teile zur Verfügung:

- Systemrückwände
- Stabilisierungsscheren
- Ringdiagonalen
- Drahrückwände

Außerdem kann das Regal auch durch Wandbefestigungen stabilisiert werden.



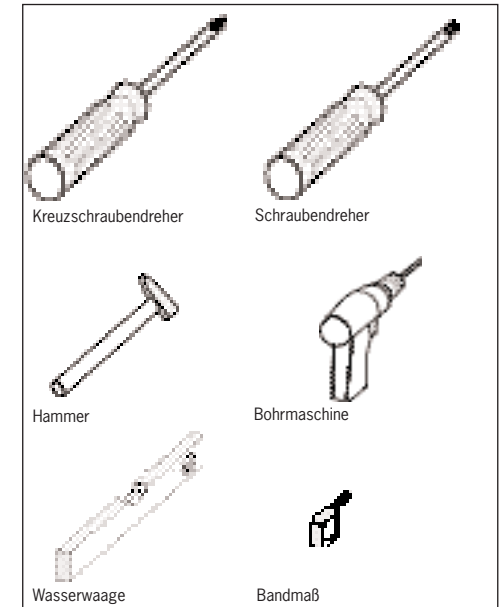
Zubehör

Sockelleisten und Blenden werden mit verschiedenen Halterungen montiert. In dieser Anleitung wird genau angegeben, welche Halterung Sie benötigen.

Die Füllungsträger werden verwendet, um die Seitenverkleidungen in die Ständer zu setzen. Die Seitenverkleidungen liegen auf diesen Füllungsträgern auf.

Bei Seitenverkleidungen aus Glas werden spezielle Glasführungen mitgeliefert, die einen optimalen Sitz im Ständer gewährleisten.

Die Unterlegkeile können Sie zur lotrechten Aufstellung des Regals unter die Ständer setzen.



Werkzeug

Zur Montage des Regals benötigen Sie möglicherweise folgendes Werkzeug:

- Kreuzschraubendreher
- Schraubendreher
- Wasserwaage
- Hammer
- Bohrmaschine
- Bandmaß

2 Vorbereitung zur Montage

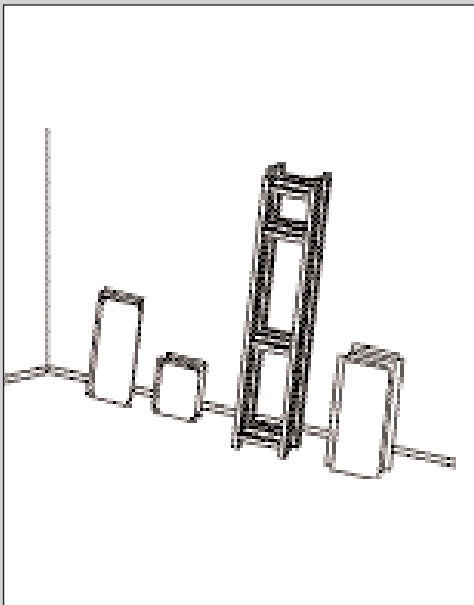


ABBILDUNG 1

1. Kontrollieren Sie anhand der Rechnung, ob Sie sämtliche Einzelteile erhalten haben.
2. Sortieren Sie sämtliche Einzelteile. Dies erleichtert die Übersicht während der Montage (siehe Abb. 1).
3. Legen Sie das benötigte Werkzeug bereit.
4. Sorgen Sie dafür, dass ausreichend Platz vorhanden ist, damit Sie das Regal von allen Seiten erreichen können (± 75 cm von der Wand).

- Benutzen Sie die Angebotszeichnung.
- Das Lundia-Regal lässt sich am besten zu zweit montieren.

3 Ständer

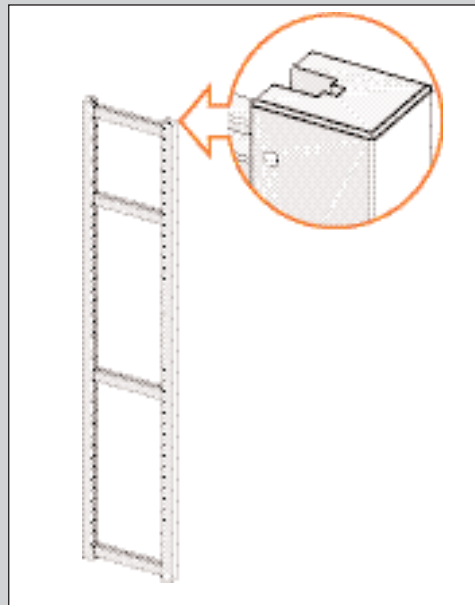


ABBILDUNG 2

Einzelteile:

- Ständer
- Seitenverkleidungen (Sperrholz, Hartfaser lackiert, Glas, Draht)
- Füllungsträger
- Zubehör für Glasfüllungen (in Beuteln): pro Glas, 4 Glasführungen, 4 Stifte und 2 Füllungsträger
- Pro verstellbaren Riegel 2 Tragstifte

Stellen Sie die Ständer in der Montage-reihenfolge auf. Achten Sie darauf, dass die richtige Seite nach oben zeigt (siehe Abb. 2) und dass sich Endständer und der Varioständer an der richtigen Stelle befinden.

Bei Ständern ab 188 cm sind die Kanten nicht geschliffen.

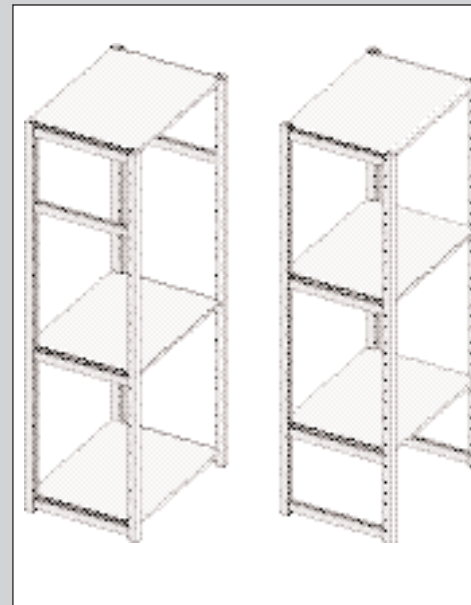


ABBILDUNG 3



Achten Sie darauf, dass sich die Riegel von zwei nebeneinander stehenden Ständern auf gleicher Höhe befinden. Dies erleichtert Ihnen den Einsatz der Fachböden und der Systemrückwände.



Bei Ständern mit einer Tiefe von 60 cm und einer Höhe von 208 oder 128 cm können Sie in das kleinere Fach keinen Fachboden einsetzen. Sollten Sie trotzdem oben im Regal einen Fachboden wünschen, drehen Sie das kleine Fach nach unten. Stellen Sie die Ständer mit dem kleineren Fach nach oben, wenn Sie unten einen Fachboden wünschen (siehe Abb. 3).

Falls Sie keine Seitenverkleidungen oder verstellbare Riegel verwenden, können Sie die Montage mit Kapitel 4 fortsetzen.

Seitenverkleidungen montieren

Seitenverkleidungen montieren

Setzen Sie die Seitenverkleidungen in die Varioständer ein wie auf der nächsten Seite beschrieben.



Beginnen Sie mit der unteren Seitenverkleidung und arbeiten Sie von unten nach oben.



Wenn eine Seitenverkleidung auf einem verstellbaren Riegel aufliegt, müssen Sie zunächst den Riegel montieren. Bei Verwendung von verstellbaren Riegeln sind Füllungs-träger nicht nötig (siehe auch 'Verstellbare Riegel', Seite 6).

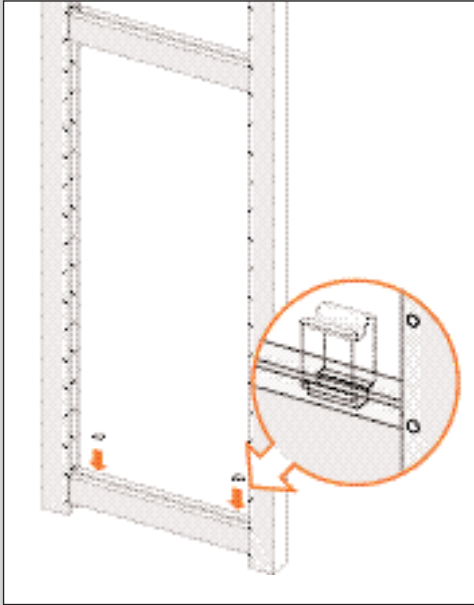


ABBILDUNG 4

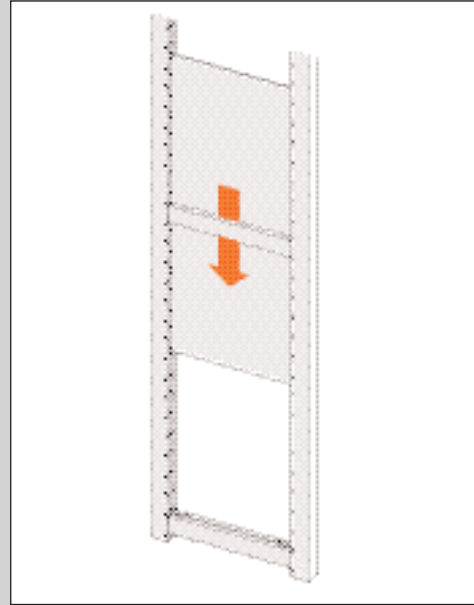


ABBILDUNG 5

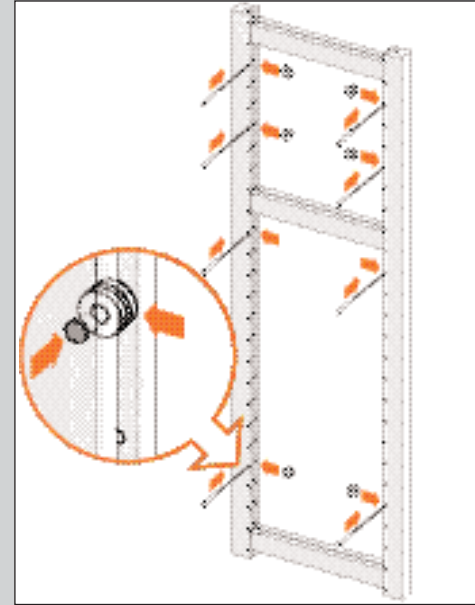


ABBILDUNG 6

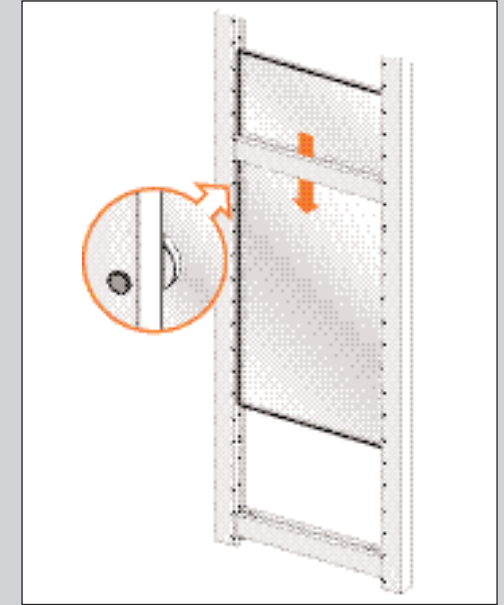


ABBILDUNG 7

Seitenverkleidungen aus Sperrholz und Draht

1. Stecken Sie zwei Füllungsträger in die Riegel (siehe Abb. 4).
2. Schieben Sie die Seitenverkleidung von oben nach unten in den Ständer, bis sie auf den Füllungsträgern aufliegt (siehe Abb. 5).

Seitenverkleidungen aus Glas

1. Setzen Sie die durchsichtigen Glasführungen in Höhe der Löcher in den Ständer ein (siehe Abb. 6). Die besten Stellen sind das vierte Loch über dem Riegel und das zweite Loch unter dem Riegel.
2. Fixieren Sie die Glasführungen mit Tragstiften (siehe Abb. 6).
3. Stecken Sie zwei Füllungsträger in die Riegel (siehe Abb. 4).
4. Schieben Sie die Glasscheibe in den Ständer. Die Glasführungen gewährleisten, dass die Glasscheibe fest im Ständer sitzt (siehe Abb. 7).



An der Stelle, an der Sie eine Glasführung einsetzen, können Sie später keinen Fachboden mehr einsetzen. Wählen Sie für die Glasführungen eventuell eine andere Position.



Sie können auch zuerst alle Glasführungen einsetzen und anschließend die Seitenverkleidungen aus Glas in den Ständer schieben.

2. Fixieren Sie die Glasführungen mit Tragstiften (siehe Abb. 6).
3. Stecken Sie zwei Füllungsträger in die Riegel (siehe Abb. 4).

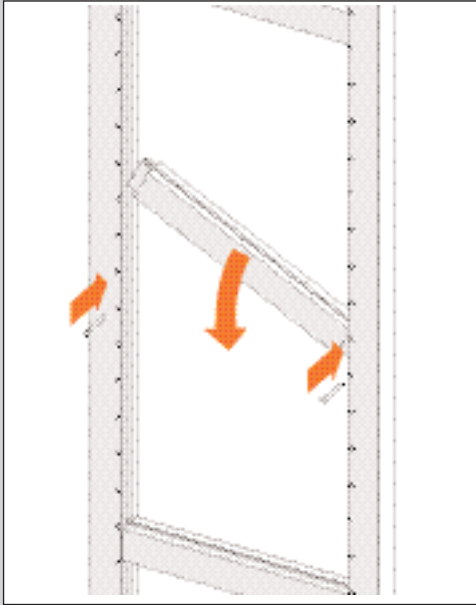


ABBILDUNG 8

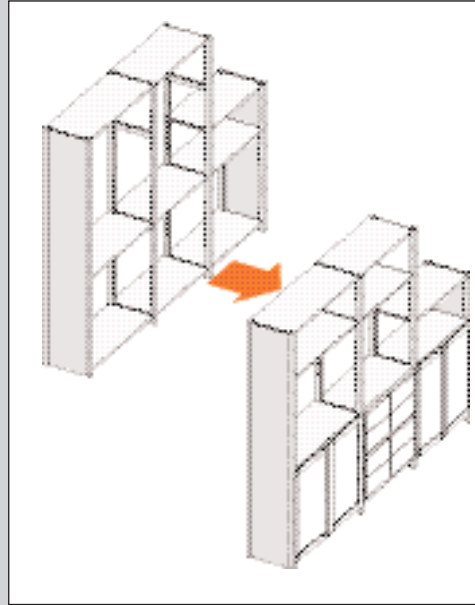


ABBILDUNG 9

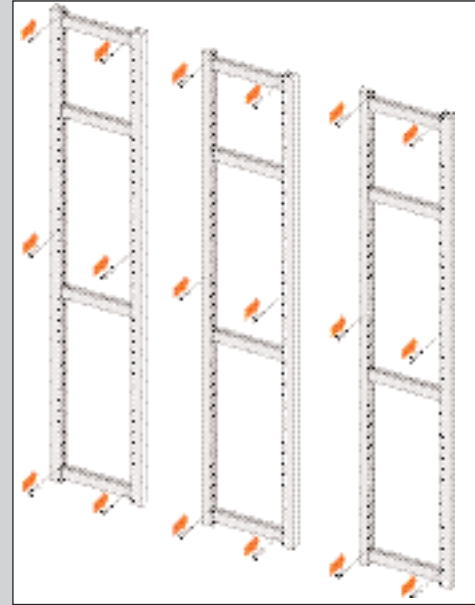


ABBILDUNG 10

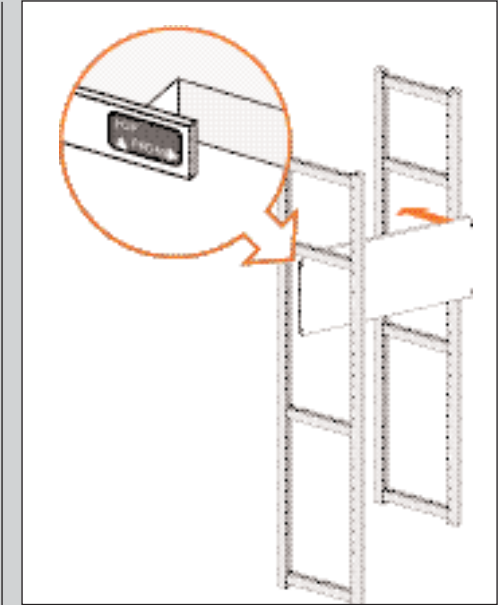


ABBILDUNG 11

Verstellbare Riegel

1. Stecken Sie an der Stelle, an welcher der verstellbare Riegel vorgesehen ist, zwei Tragstifte in den Ständer.
2. Setzen Sie den verstellbaren Riegel über den Stiften in den Ständer (siehe Abb. 8).
3. Montieren Sie eventuell die Seitenverkleidung darüber.

! Wenn ein verstellbarer Riegel über einer Seitenverkleidung eingesetzt wird, muss die Seitenverkleidung zuerst montiert werden.

Einzelteile:

- Vario-, End- und Duoständer
- Böden
- Tragstifte
- Systemrückwände
- Eckständer

Sie bauen nun das Grundregal mit Ständern, Fachböden und Systemrückwänden auf. Beginnen Sie mit dem Aufbau der beiden Ständer und drei Fachböden (Regaleinheit). Anschließend montieren Sie die Systemrückwände. Auf diese Art und Weise stellen Sie sämtliche Regaleinheiten mit Fachböden, Reduzierböden und Eckböden auf. Die Montage der Eckböden 45° sowie der sonstigen Rückwände und Einzelteile wird in den nachfolgenden Kapiteln beschrieben.

Tragstifte einsetzen

1. Setzen Sie in sämtliche Ständer Tragstifte ein, und zwar an folgenden Stellen (siehe Abb. 10):
 - Löcher über dem oberen Riegel;
 - Löcher über dem unteren Riegel;
 - Löcher ungefähr in der Mitte.

! Bei Ständern mit einer Höhe von 48, 68 und 88 cm sind in der Mitte keine Tragstifte erforderlich.

! Verwenden Sie lange Tragstifte für Vario- und Duoständer und kurze Tragstifte für Endständer.

! Tragstifte lassen sich auf einfache Weise mit einem anderen Tragstift entfernen.

Fachböden und Reduzierböden

! Beginnen Sie mit der Montage der mittleren Fachböden.

1. Bringen Sie den Boden zwischen zwei Ständer. Achten Sie bei Fachböden auf das Etikett (siehe Abb. 11).

! Der Reduzierboden verfügt über spezielle Fachbodenhalterungen, die es Ihnen ermöglichen, den Boden zu drehen.

! Alle Böden müssen auf Tragstiften aufliegen, keinesfalls direkt auf Riegeln.

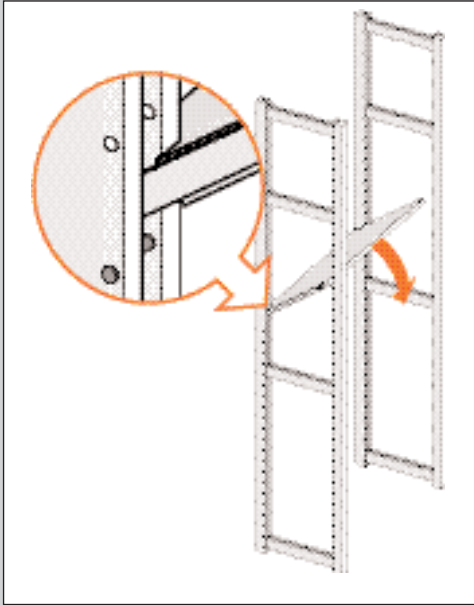


ABBILDUNG 12



ABBILDUNG 13

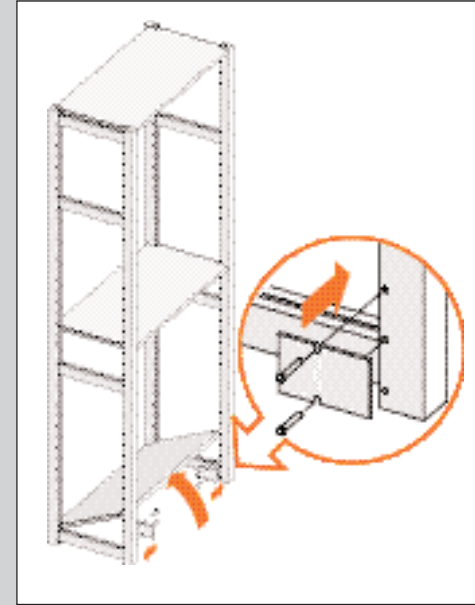


ABBILDUNG 14

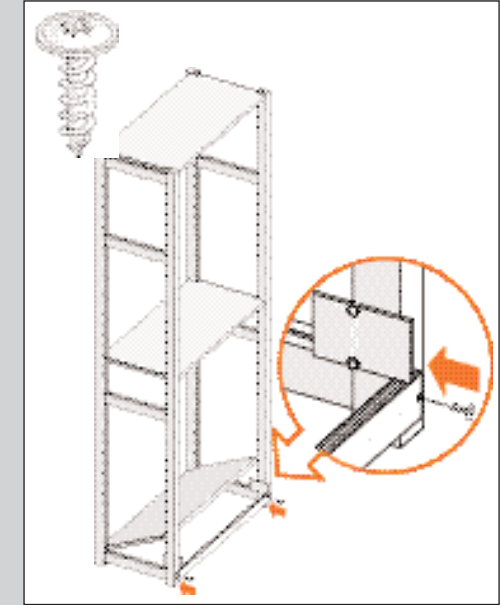





ABBILDUNG 15

2. Stecken Sie die Fachbodenhalterung in die hinteren Nuten der Ständer (siehe Abb. 12).
3. Senken Sie den Fachboden ab. Die Halterungen rasten damit auch in die vorderen Nuten ein (siehe Abb. 12). Legen Sie den Fachboden ein, sodass er auf den Tragstiften aufliegt.

 Wenn ein Fachboden unter einem Riegel eingesetzt werden soll, sind die Querträger erst dann zu montieren, wenn der Fachboden wie unter Punkt 1-3 beschrieben auf der gewünschten Höhe eingesetzt worden ist.

4. Wiederholen Sie die Schritte 1 bis 3 für den unteren und den oberen Fachboden.

 Bei einem Regal, das gerade unter die Decke passt, empfiehlt es sich, zunächst alle oberen Fachböden zu montieren (siehe Abb. 13).

 Bei einem Regal ohne Stabilisierungsschere oder Rückwand setzen Sie das Regal zunächst an Ort und Stelle gegen die Wand, bevor Sie die Fachböden einsetzen.

Systemrückwände

1. Heben Sie den unteren Fachboden an der Rückseite etwas an und setzen Sie die mitgelieferten Montagehilfen mit den Tragstiften in die ersten beiden Löcher über den Riegeln in beiden Ständern (siehe Abb. 14). Setzen Sie die Montagehilfe mit der langen Seite nach hinten ein. Die Montagehilfe ragt an der Rückseite etwas heraus.
2. Lassen Sie den Fachboden auf den Montagehilfen aufliegen.
3. Setzen Sie den Rückwandriegel von unten gegen die Montagehilfen (siehe Abb. 15).
4. Pressen Sie den Riegel fest gegen die Ständer und die Montagehilfen und schrauben Sie den Riegel fest (siehe Abb. 15). Dann die Montageplatten entfernen.

Eckaufstellung mit Eckständer

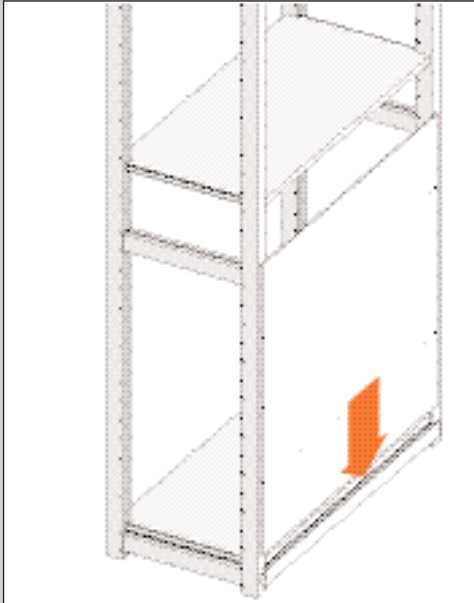


ABBILDUNG 16

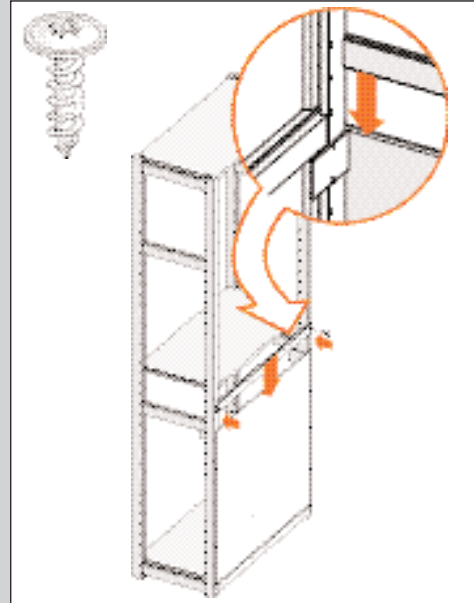


ABBILDUNG 17



ABBILDUNG 18

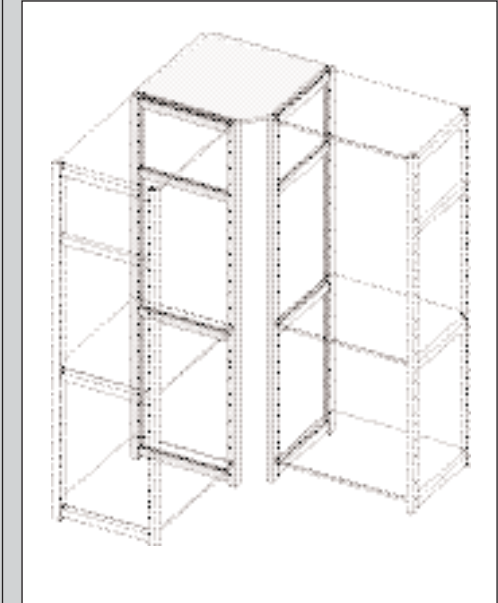




ABBILDUNG 19

5. Setzen Sie die Rückwand in den Rückwandriegel ein (siehe Abb. 16). Achten Sie auf die lackierte Seite.

 **Schrauben Sie die Rückwand erst nach der waagerechten Aufstellung (siehe Kapitel 5) fest.**


6. Setzen Sie die Montagehilfen in die ersten beiden Löcher unter dem nächsten Riegel des Ständers (siehe Abb. 17). Setzen Sie die Montagehilfen mit der kurzen Seite nach hinten, gegen die Rückwand.

 **Wenn Sie die Montagehilfe nicht verwenden, können Sie die Systemrückwand nicht zentimetergenau montieren.**

7. Setzen Sie den nächsten Rückwandriegel so auf die Montagehilfen, dass die Rückwand in die Nut gelangt.
8. Pressen Sie den Riegel fest gegen die Ständer und die Montagehilfen und schrauben Sie den Riegel fest. Dann die Montageplatten entfernen.


9. Setzen Sie die Rückwand in den Rückwandriegel ein (siehe Abb. 18). Achten Sie auf die lackierte Seite.

10. Wiederholen Sie diese Schritte für die gesamte Regaleinheit.

 *Wenn neben dem Regal ausreichend Platz vorhanden ist, können Sie auch zunächst sämtliche Rückwandriegel montieren und anschließend die Rückwände dazwischen schieben.*

Eckaufstellung mit Eckständer

1. Schrauben Sie die zweite Bodenhalterung am oberen Eckboden fest.

 **Schrauben Sie an den anderen Eckböden noch keine Halterungen fest, da diese sonst nicht mehr in die Eckaufstellung eingesetzt werden können.**

2. Setzen Sie den oberen Eckboden zwischen die beiden Ständer (siehe Abb. 19).

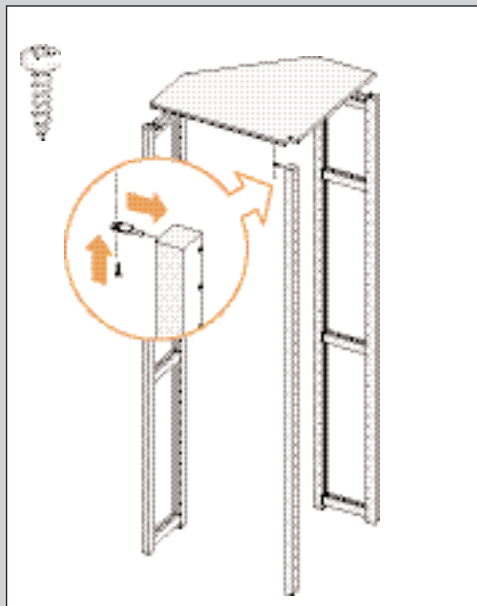


ABBILDUNG 20

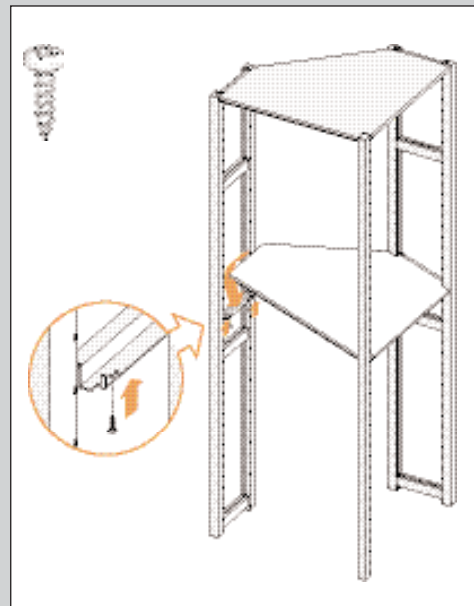


ABBILDUNG 21

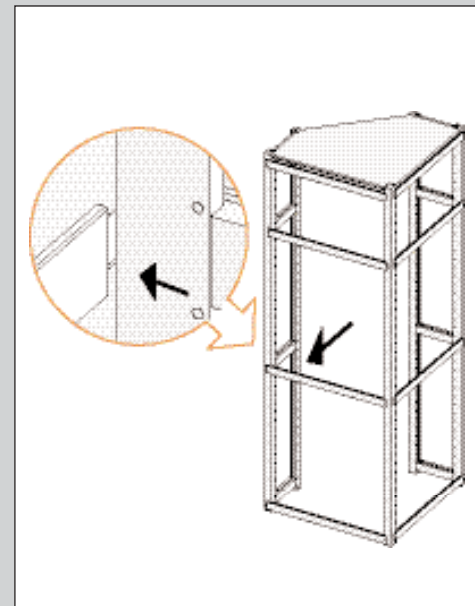


ABBILDUNG 22

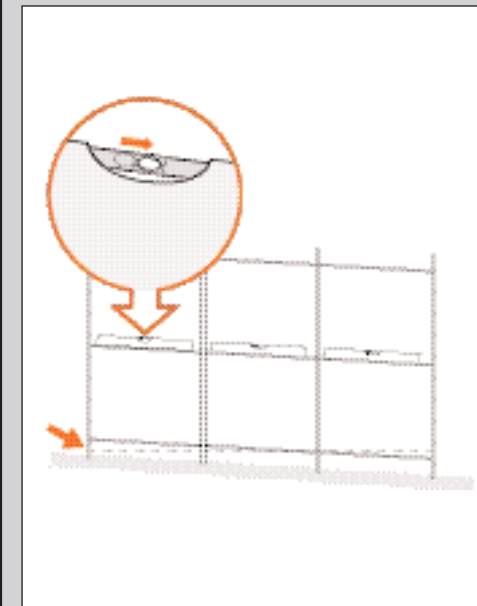


ABBILDUNG 23

3. Halten Sie den Eckständer gegen den oberen Eckboden (Abb. 20).
4. Drehen Sie den Auflageschlag in Höhe des oberen Eckbodens in den Eckständer und befestigen Sie ihn mit einer Schraube (siehe Abb. 20).



Wenn Sie noch eine Blende unter den Eckboden setzen möchten, schrauben Sie den Eckboden noch nicht am Auflageschlag fest.

5. Drehen Sie die Auflageschläge für den mittleren und den unteren Eckboden fest.
6. Legen Sie die Bodenhalterungen auf die Tragstifte.
7. Legen Sie den Eckboden mit der vormontierten Halterung in die Nuten des Ständers ein. Legen Sie den Eckboden mit der anderen Seite auf die lose Bodenhalterung. Die Laschen der Bodenhalterung müssen in die Löcher des Eckbodens fallen (siehe Abb. 21).
8. Schrauben Sie die Halterung von unten am Eckboden fest (siehe Abb. 21).
9. Wenn Sie keine Sockelleisten und Blenden montieren möchten, schrauben Sie den Eckboden am Auflageschlag fest. Am unteren Eckboden kann der Auflageschlag nicht festgeschraubt werden.

Systemrückwand

1. Montieren Sie die Systemrückwände gemäß der Beschreibung auf Seite 7.



Die Rückwandriegel für die Ecklösung erkennen Sie an den unterschiedlichen Enden.

Weil der Eckständer nicht viereckig ist, wird zwischen dem Ständer und dem Rückwandriegel ein Spalt bestehen (siehe Abb. 22).



Montieren Sie den Rückwandriegel so, dass sich der Spalt an der Seite befindet, an der er nicht auffällt.

Einzelteile:

- Unterlegkeile
- Rückwände / Stabilisierungsscheren
- Wasserwaage
- Schraubendreher



Die lotrechte Aufstellung des Regals ist sehr wichtig, damit alle Ergänzungsteile optimal montiert werden können. Vor dem Festschrauben einer Rückwand oder der Stabilisierungsschere muss das Regal unbedingt genau lotrecht stehen. Ist dies nicht der Fall, so kann das Regal später nicht mehr optimal waagrecht aufgestellt werden, wodurch die Türen und Schubladen eventuell nicht mehr richtig schließen.

Verwenden Sie Wandhalterungen zur Stabilisierung des Regals dann setzen Sie die Montage bei Kapitel 6 fort.

Das Regal lotrecht aufstellen

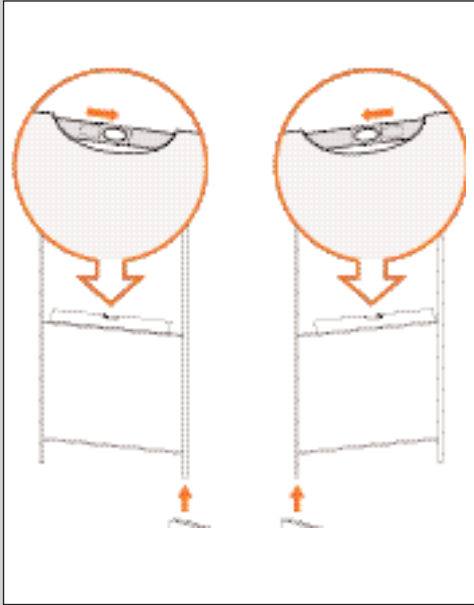


ABBILDUNG 24

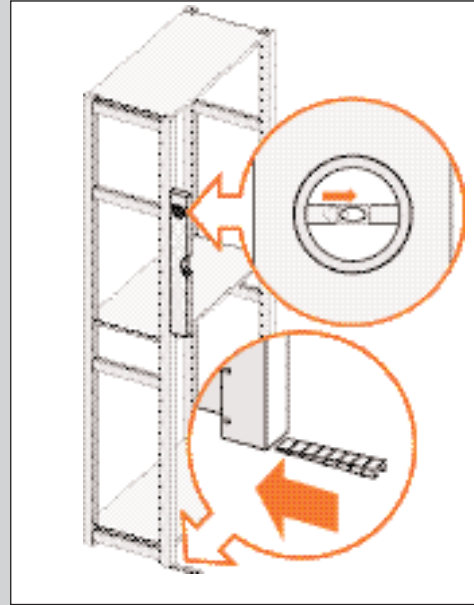


ABBILDUNG 25

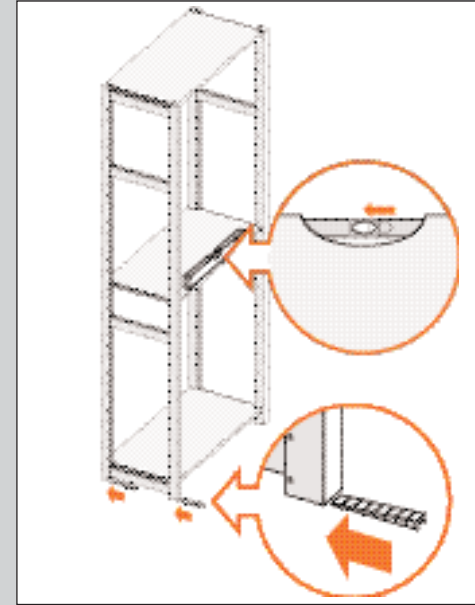


ABBILDUNG 26

Das Regal stabilisieren

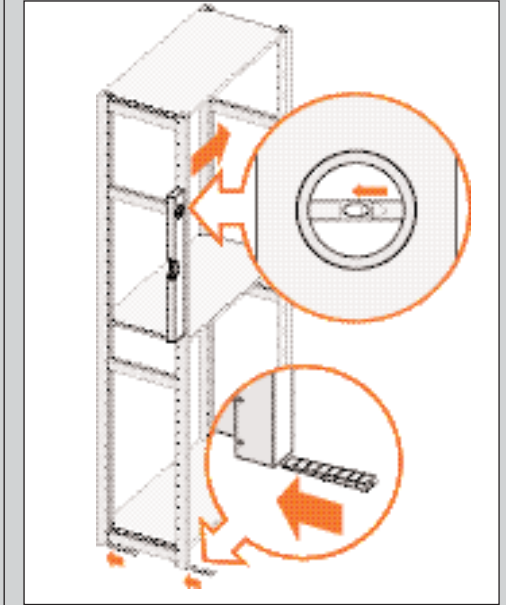



ABBILDUNG 27


Das Regal lotrecht aufstellen

Beginnen Sie mit der lotrechten Aufstellung an dem Ständer, der am höchsten steht. Diesen Ständer bestimmen Sie, indem Sie eine Wasserwaage auf die Fachböden im Regal legen (siehe Beispielaufstellung in Abb. 23).


Mit diesem Ständer beginnen Sie mit Schritt 1 der lotrechten Ausrichtung. Wiederholen Sie diese Schritte für sämtliche Ständer.

 Wenn sich die Luftblase Ihrer Wasserwaage links von der Mitte befindet, setzen Sie rechts einen Keil ein bzw. umgekehrt (siehe Abb. 24).

1. Halten Sie die Wasserwaage an der Vorderseite gegen den Ständer und setzen Sie ggf. einen Keil unter den Ständer (siehe Beispielaufstellung in Abb. 25).

 Wenn Sie an der Rückseite des Regals einen Keil einsetzen müssen, können Sie den unteren Fachboden anheben.

2. Achten Sie darauf, dass der Fachboden richtig auf den Tragstiften aufliegt.
3. Legen Sie die Wasserwaage auf den mittleren Fachboden und setzen Sie ggf. Keile unter den Ständer. Achten Sie darauf, dass der Fachboden richtig auf den Tragstiften aufliegt (siehe Beispielaufstellung in Abb. 26).

 Bei sehr unebenen Fußböden kann es vorkommen, dass mehrere Keile aufeinander gesetzt werden müssen. Legen Sie sie abwechselnd aufeinander.

4. Wiederholen Sie die Schritte 1 bis 3 für jede Regaleinheit!

Das Regal stabilisieren

Sie können das Regal auf verschiedene Art und Weise stabilisieren. Mit

- Systemrückwänden
- Stabilisierungsschere
- Ringdiagonalen
- Drahrückwänden
- Wandhalterungen

Wenn Sie keine Rückwand bzw. Stabilisierungsschere, sondern Wandhalterungen verwenden, können Sie die Montage mit Kapitel 6 fortsetzen.

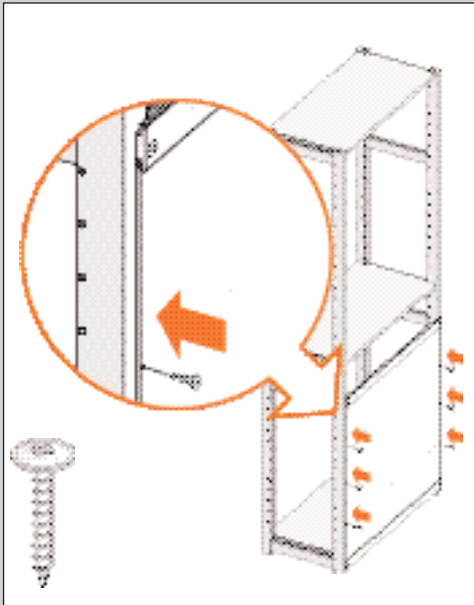


ABBILDUNG 28

Systemrückwände befestigen

1. Halten Sie die Wasserwaage seitlich gegen den Ständer und setzen Sie ggf. einen Keil unter den Ständer (siehe Beispielaufstellung in Abb. 27).
2. Schrauben Sie eine Rückwand fest. Achten Sie darauf, dass die Rückwände an der Seite genau mit dem Rückwandriegel übereinstimmt (siehe Abb. 28).
3. Schrauben Sie nun alle Rückwände fest.



Je Regaleinheit muss mindestens eine Rückwand komplett festgeschraubt werden.

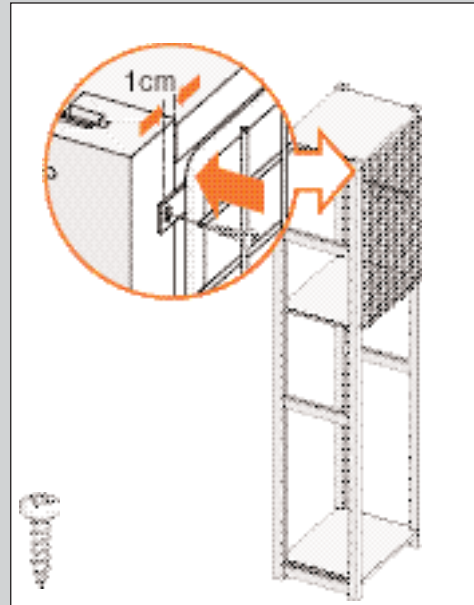


ABBILDUNG 29

Drahrückwand

1. Schrauben Sie die Laschen oben an der Drahrückwand im Abstand von 1 cm ab Innenseite des Ständers fest. Die Drahrückwand muss oben Berührung mit der Unterkante des oberen Fachbodens haben (siehe Abb. 29).
2. Halten Sie die Wasserwaage an die Seite des Ständers und bringen Sie das Regal in eine lotrechte Stellung (siehe Abb. 27).
3. Schrauben Sie die unteren Laschen der Drahrückwand fest.

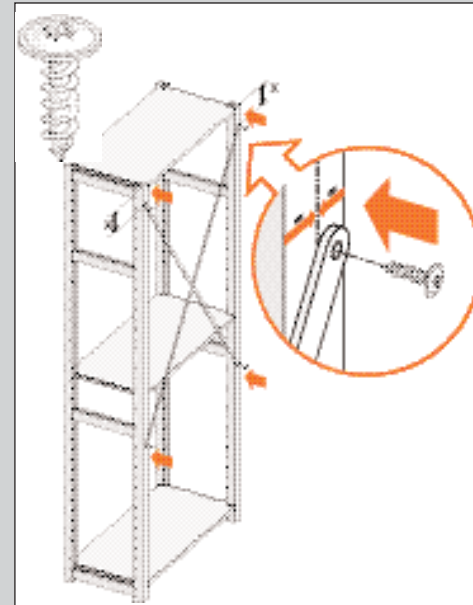


ABBILDUNG 30

Stabilisierungsschere

1. Schrauben Sie die Stabilisierungsschere oben in der Mitte des Ständers mit zwei Schrauben fest. Achten Sie darauf, dass Sie die Stabilisierungsschere auf beiden Seiten in gleicher Höhe festschrauben (siehe Abb. 30).
2. Halten Sie die Wasserwaage an die Seite des Ständers und bringen Sie das Regal in eine lotrechte Stellung (siehe Abb. 27).
3. Ziehen Sie die unteren Schrauben fest an.

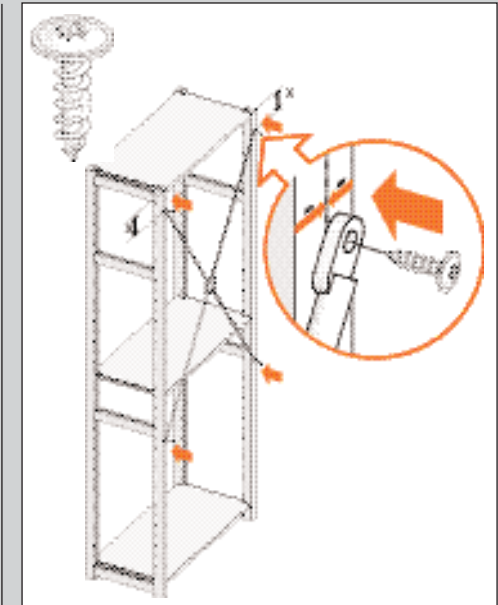


ABBILDUNG 31

Ringdiagonale

1. Stecken Sie die 4 Stangen durch den Ring.
2. Setzen Sie die Verschlussringe auf die kurze Seite der Stangen und ziehen Sie die Überwurfmutter fest an.
3. Schrauben Sie die Ringdiagonale mit 2 Schrauben oben in der Mitte des Ständers fest. Achten Sie darauf, dass Sie die Ringdiagonalen auf beiden Seiten in gleicher Höhe festschrauben (Abb. 31).
4. Halten Sie die Wasserwaage an die Seite des Ständers und bringen Sie das Regal in eine lotrechte Stellung (Abb. 27).
5. Ziehen Sie die unteren Schrauben fest.

6 Am endgültigen Ort aufstellen

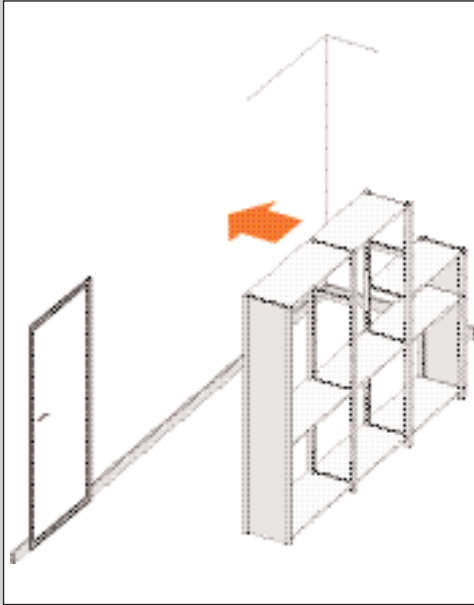


ABBILDUNG 32

Eckböden einlegen

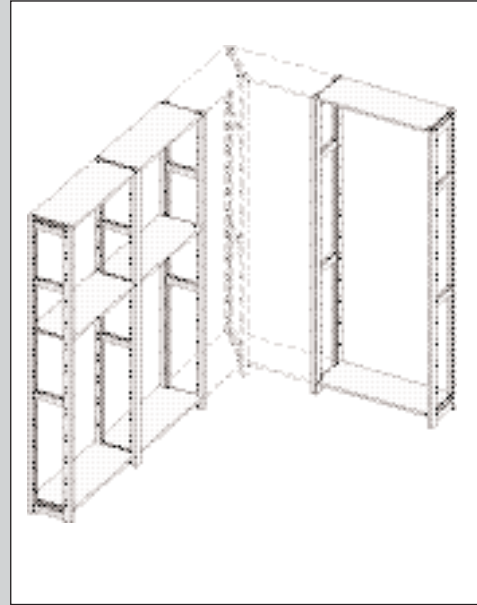


ABBILDUNG 33

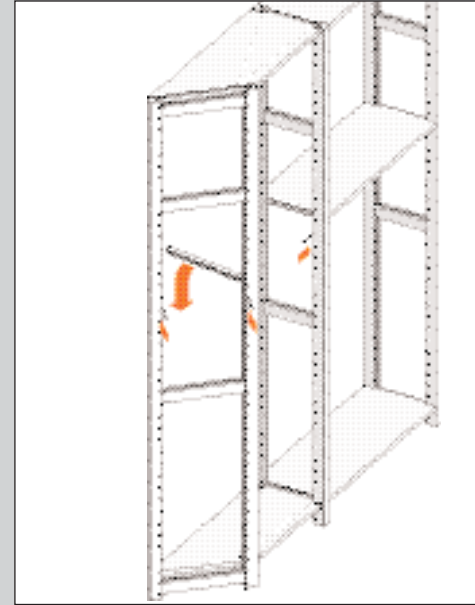


ABBILDUNG 34

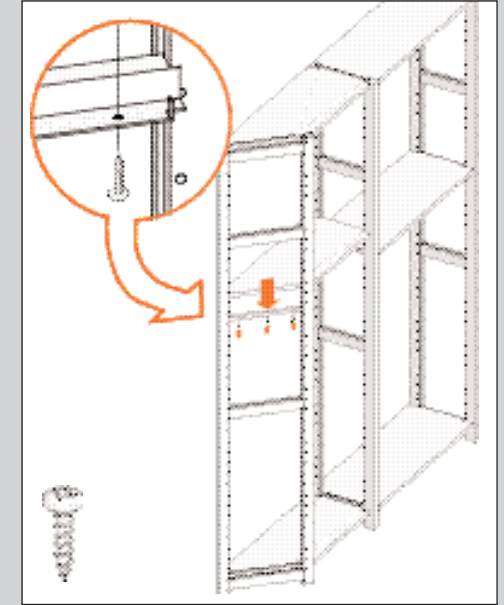



ABBILDUNG 35

Einzelteile:


- Wandhalterungen
- Unterlegkeile
- Regalverbindungen
- Eckböden
- Wasserwaage
- Bohrmaschine

Sie werden nun das Regal an seinem endgültigen Ort aufbauen. Anschließend setzen Sie eventuelle Eckfachböden ein und bringen das Regal wieder in die waagerechte Position.

1. Setzen Sie das Regal an seinen endgültigen Platz.


 **Sie müssen die waagerechte Position des Regals erneut überprüfen, weil der Boden an dieser Stelle anders beschaffen sein könnte.**

Eckböden 45° (gerade und rückspringend)

 **Setzen Sie zunächst die Eckböden auf einer Seite ein. Setzen Sie anschließend die Eckböden im anderen Eckteil ein.**


1. Setzen Sie den Ständer in die Ecke.
2. Setzen Sie die Tragstiftung in die Ständer ein.

3. Legen Sie die Bodenhalterung auf die Tragstiftung (siehe Abb. 34).

 *Bei den oberen Eckböden können Sie die Bodenhalterung im Vorhinein montieren. Den Eckboden können Sie von oben einlegen.*

4. Legen Sie den Eckboden mit der einen Seite in die Nuten des Ständers und mit der anderen Seite auf die Bodenhalterung. Die Laschen der Halterung müssen in die Löcher des Eckbodens fallen (siehe Abb. 35).

5. Schrauben Sie die Halterung von unten am Eckboden fest (siehe Abb. 35).

 *Wenn zum Beispiel bei der Montage des unteren Eckbodens zu wenig Platz zum Schrauben vorhanden ist, können Sie den Eckboden mit den Halterungen etwas nach oben schieben und dort festschrauben. Lassen Sie ihn eventuell auf Tragstiftung aufliegen.*

Lotrecht aufstellen

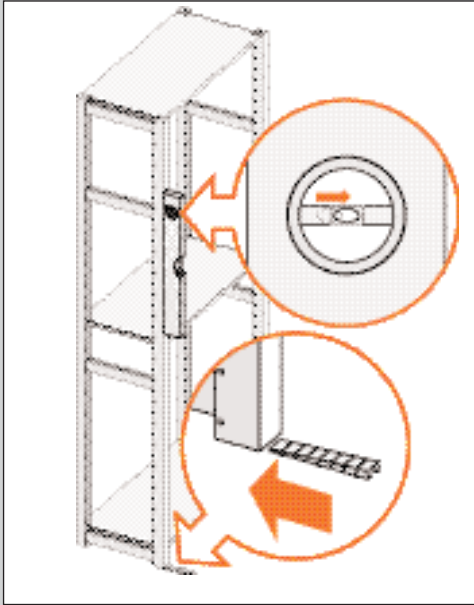


ABBILDUNG 36

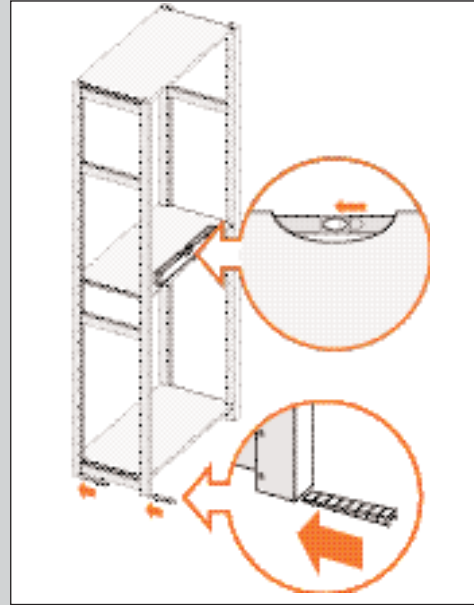


ABBILDUNG 37

Für Wandbefestigungen sorgen



ABBILDUNG 38

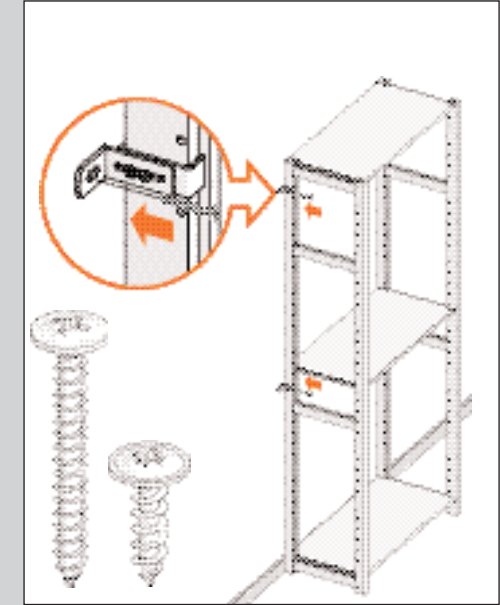




ABBILDUNG 39


Lotrecht aufstellen

1. Bringen Sie das Regal erneut in eine lotrechte Position, weil der Boden an dieser Stelle anders sein kann als an der Stelle, an der die Rückwand montiert wurde (siehe die Beispielaufstellungen in Abb. 36 und 37).
2. Setzen Sie ggf. Keile ein.

 Wenn Sie an der Rückseite des Regals einen Keil einsetzen müssen, können Sie den Fachboden anheben, um den Zugriff zu erleichtern.


 **Das Regal könnte sich im Laufe der Zeit durch das Gewicht der darin gelagerten Gegenstände etwas absenken. Korrigieren Sie daher nach einigen Wochen erneut die lotrechte Aufstellung. Brechen Sie erst dann die Keile ab. Setzen Sie hierzu einen Schraubendreher unter die Keile und bewegen Sie diese nach oben.**


Befestigung mit Wandhalterungen

1. Haken Sie die Wandhalterungen in die hintere Nute des Ständers ein.
-  **Eine Wandhalterung darf nicht zu nahe unten einem Riegel eingehakt werden. Das Regal könnte sich z.B. bei einem dicken Teppichboden noch etwas absenken.**
2. Markieren Sie die Löcher an der Wand.
3. Bohren Sie für die Dübel Löcher mit einem Durchmesser von 6 mm in die Wand.
4. Stellen Sie die Halterung mit Hilfe der Schrauben so ein, dass das

Regal lotrecht stehen bleibt, zum Beispiel wenn sich die untere Kante des Regals an einer Fußleiste befindet (siehe Abb. 38).

5. Schlagen Sie die Dübel in die Löcher.
6. Schrauben Sie die Halterung an der Wand fest (siehe Abb. 39).

 Wenn Sie das Regal an einer Holzwand befestigen möchten, brauchen Sie keine Löcher zu bohren. Verwenden Sie stattdessen die kurzen Schrauben.

 Sie können die Wandhalterungen auch an der Innenseite des Ständers festmontieren.

Einheiten verbinden

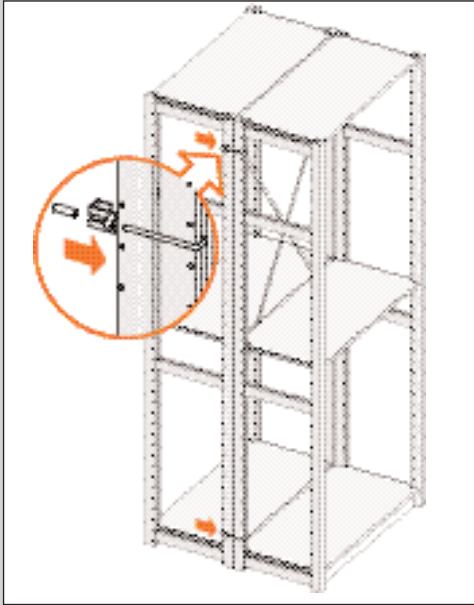


ABBILDUNG 40

Einheiten verbinden

1. Haken Sie die beiden Teile der Regalverbindung in die Nuten der Ständer ein. Stecken Sie hierzu den Stift durch den anderen Teil der Regalverbindung (siehe Abb. 40).
2. Schrauben Sie das Röhrchen auf den Stift (siehe Abb. 40).

7 Das Regal komplettieren

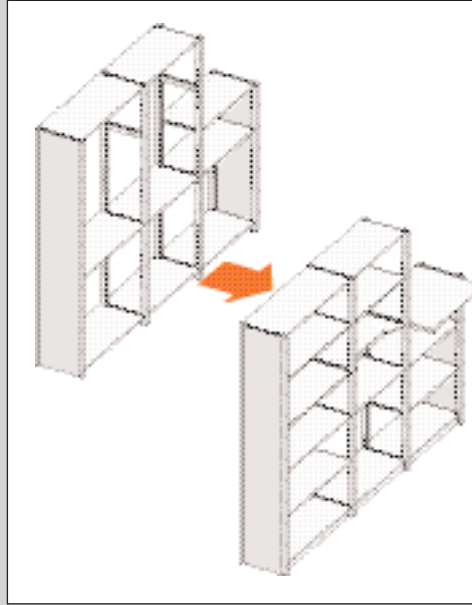


ABBILDUNG 41

Einzelteile

- Verschiedene Böden
- Tragstifte
- Abdeckleisten
- Sockelleisten
- Blenden
- Halterungen für Sockelleisten und Abdeckleisten
- Wandhalterungen
- Zubehör

Jetzt können Sie Ihr Regal mit weiteren Böden, Sockelleisten, Abdeckleisten und sonstigem Zubehör ergänzen.

Fachböden, Reduzier- und Eckböden

1. Setzen Sie die übrigen Fachböden sowie die Reduzier- und Eckböden in das Regal ein.

Böden

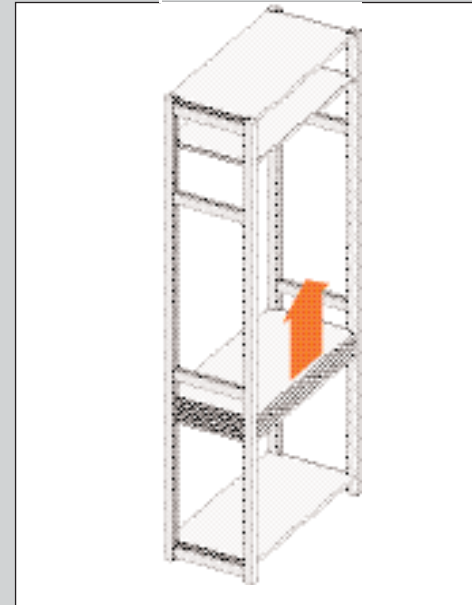




ABBILDUNG 42

 Wenn Sie Fachböden in geringen Abständen übereinander einsetzen möchten, legen Sie die Fachböden zwischen die Ständer und lassen Sie sie auf dem unteren Fachboden aufliegen. Anschließend bringen Sie die Fachböden in die gewünschte Höhe und setzen darunter Tragstifte ein (siehe Abb. 42).

 Sie können Tragstifte entfernen, indem Sie sie mit Hilfe eines anderen Tragstiftes durch das Loch drücken oder indem Sie sie mit dem Kopf eines anderen Tragstiftes herausziehen.

Sockelleisten

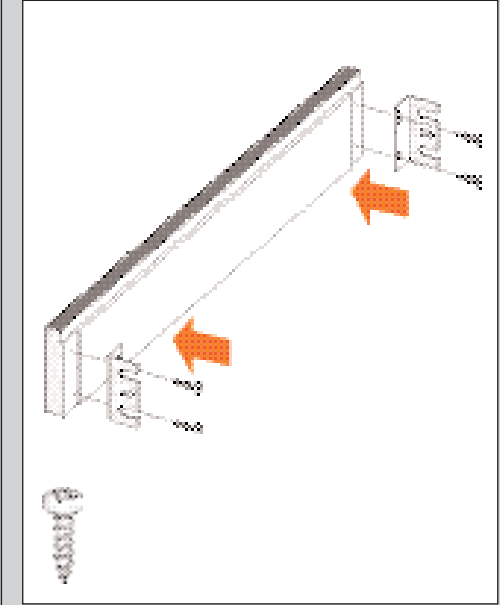


ABBILDUNG 43

Flache Sockelleiste

1. Verschrauben Sie die zwei Leistenhalterungen mit der Sockelleiste (siehe Abb. 43).

Sockelleisten

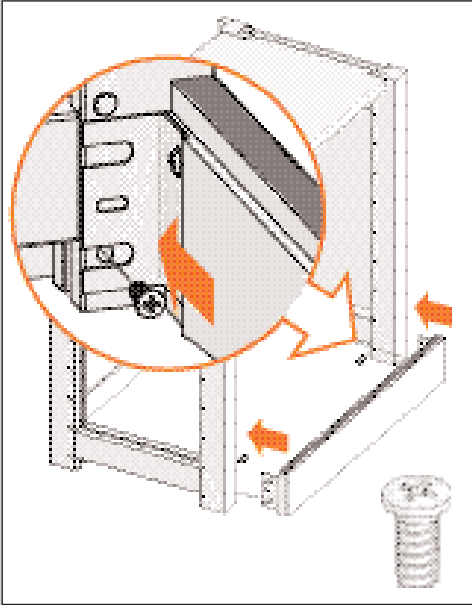


ABBILDUNG 44

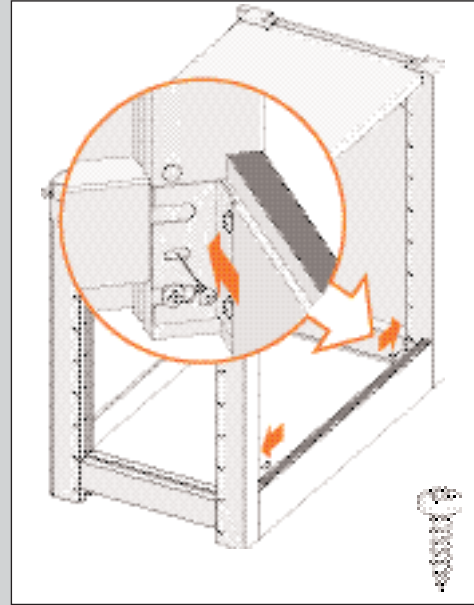


ABBILDUNG 45

2. Verschrauben Sie die Leistenhalterungen am Ständer (unteres Loch, siehe Abb. 44).

3. Befestigen Sie die Leistenhalterungen mit einer Sicherungsschraube (siehe Abb. 45).

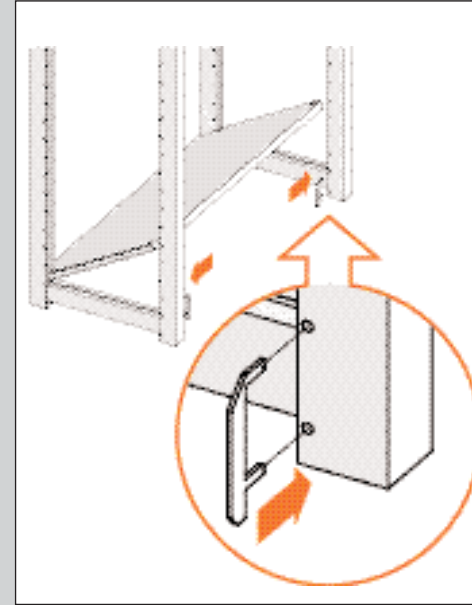


ABBILDUNG 46

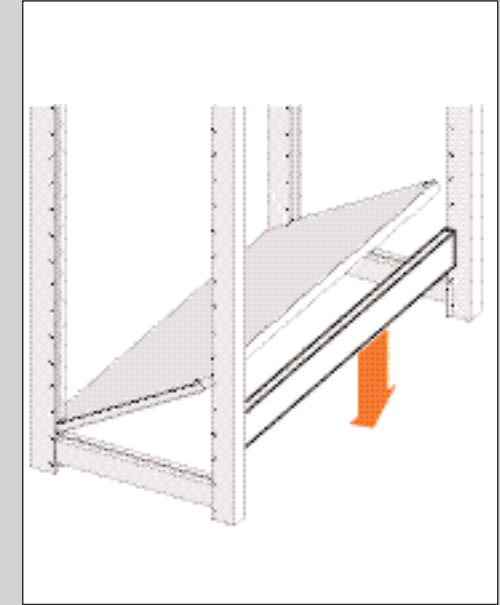




ABBILDUNG 47

Sockelleiste/Sockelleiste Rückwand/Sockelleiste Reduzierboden

1. Heben Sie den unteren Fachboden an der Vorderseite ein wenig an.
2. An der Stelle, an der die Sockelleiste eingesetzt werden soll, entfernen Sie an beiden Seiten die Tragstifte.
3. Setzen Sie zwei Leistenhalterungen vom Typ A in die unteren beiden Löcher des Ständers ein (siehe Abb. 46).
4. Schieben Sie die Leiste von oben über die Halterungen (siehe Abb. 47). Achten Sie auf die lackierte Seite.
5. Senken Sie den unteren Fachboden auf die Leiste ab.

 Schlagen Sie die Leistenhalterungen mit einem Hammer ein.

 **Die Sockelleiste zur Montage unter der Rückwand kann nicht zusammen mit einem Fachboden montiert werden. Entfernen Sie daher den unteren Fachboden.**

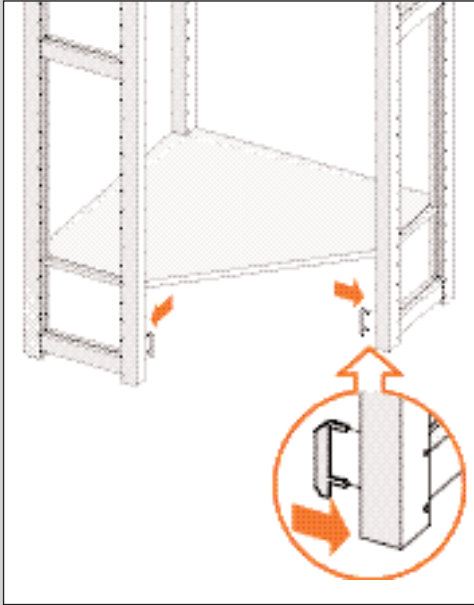


ABBILDUNG 48

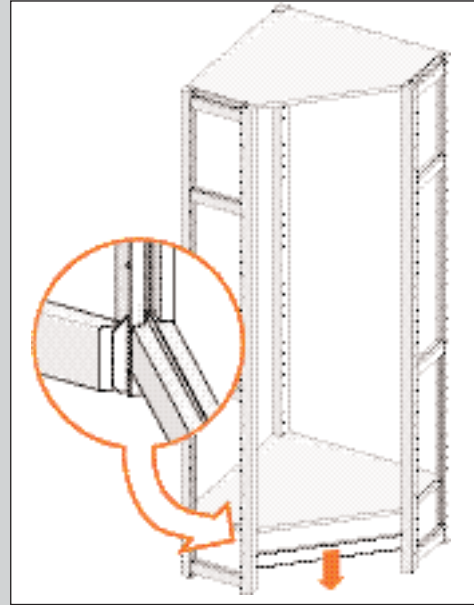


ABBILDUNG 49

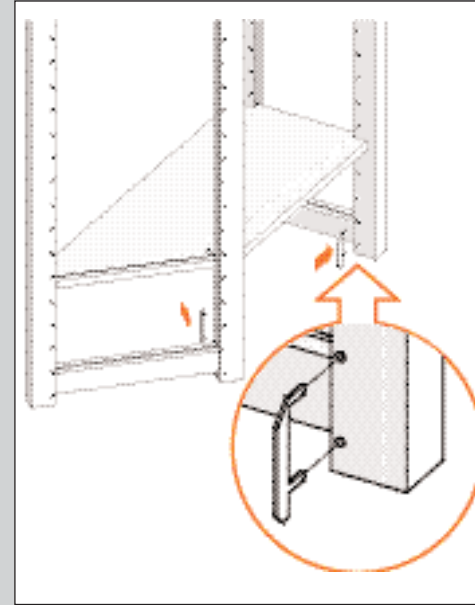


ABBILDUNG 50

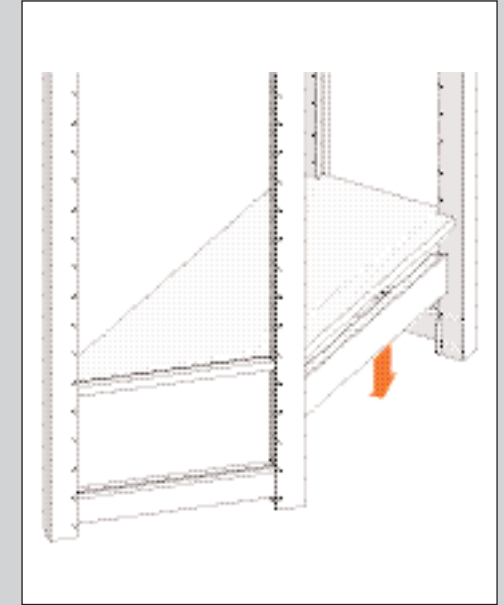



ABBILDUNG 51

Sockelleiste für Eckboden

1. Heben Sie den unteren Eckboden an.

 *Lassen Sie den Fachboden eventuell auf Tragstiften aufliegen.*

2. An der Stelle, an der die Sockelleiste eingesetzt werden soll, entfernen Sie an beiden Seiten die Tragstifte.

3. Setzen Sie zwei Leistenhalterungen vom Typ A in die unteren beiden Löcher des Ständers ein (siehe Abb. 48).


 *Schlagen Sie die Leistenhalterungen mit einem Hammer ein.*

4. Schieben Sie die Sockelleiste von oben auf die Halterungen (siehe Abb. 49).

5. Senken Sie den unteren Eckboden auf die Leiste ab.

Sockelleiste für Eckboden 45°

1. Heben Sie den unteren Eckboden an.

 *Lassen Sie den Eckboden eventuell auf Tragstiften aufliegen.*

2. An der Stelle, an der die Leiste eingesetzt werden soll, entfernen Sie an beiden Seiten die Tragstifte.

3. Setzen Sie zwei Leistenhalterungen vom Typ A in die unteren beiden Löcher des Ständers ein (siehe Abb. 50).

 *Schlagen Sie die Leistenhalterungen mit einem Hammer ein.*

4. Schieben Sie die Sockelleiste von oben herab an der geraden Seite über die Halterung und an der schrägen Seite gegen die Halterung (siehe Abb. 51).

5. Senken Sie den Eckboden auf die Leiste ab.

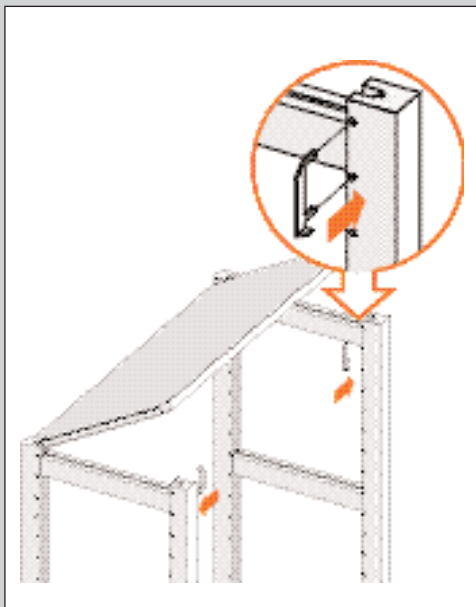


ABBILDUNG 52

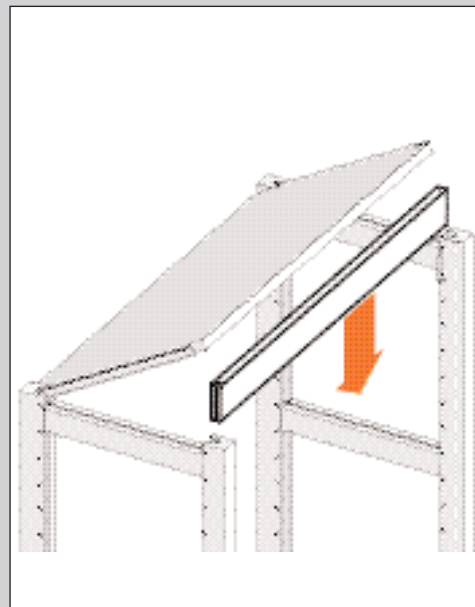


ABBILDUNG 53

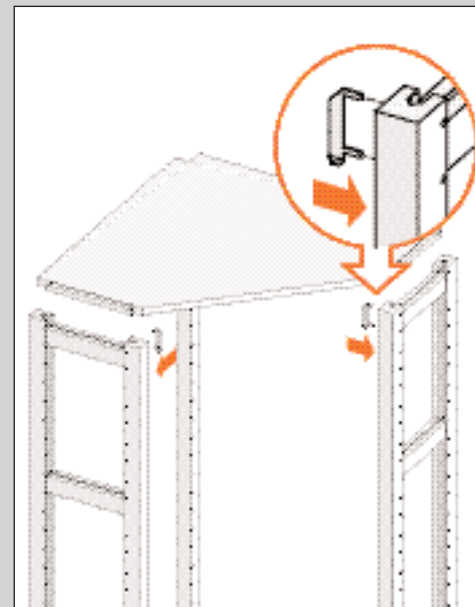


ABBILDUNG 54

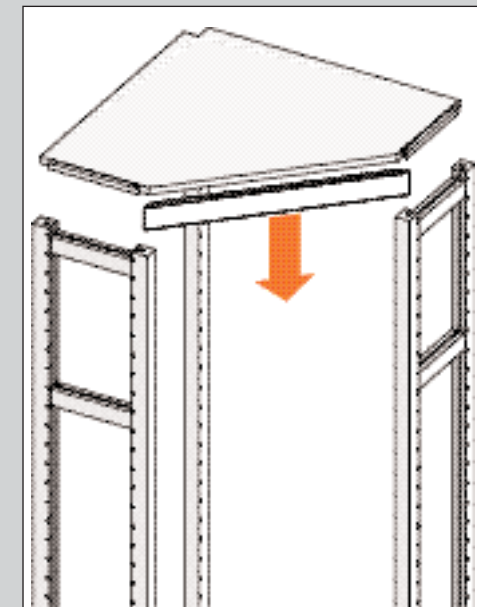



ABBILDUNG 55


Blende für Fachboden / Reduzierboden unter dem Boden

1. Heben Sie den Fachboden an, unter dem die Blende vorgesehen ist.
2. Entfernen Sie die vorderen beiden Tragstifte.
3. Setzen Sie die beiden Halterungen vom Typ B in den Ständer ein: in das Loch, in dem sich die Tragstifte befanden, und in das Loch darunter (siehe Abb. 52).
4. Schieben Sie die Blenden von oben auf die Halterungen. Die Blende liegt auf den Laschen der Halterungen (siehe Abb. 53).
5. Senken Sie den Fachboden wieder ab. Dieser Fachboden liegt nun auf der Blende auf.

 Schlagen Sie die Halterungen mit einem Hammer ein.

Blende unter Eckboden

1. Heben Sie den Eckboden an, unter dem die Blende gesetzt werden soll.
2. Entfernen Sie die vorderen beiden Tragstifte.
3. Setzen Sie die Halterung vom Typ B in den rechten Ständer ein, und zwar in das Loch, in dem sich die Tragstifte befanden (siehe Abb. 54).
4. Setzen Sie die Halterung vom Typ C in den linken Ständer ein, und zwar in das Loch, in dem sich die Tragstifte befanden, und in das Loch darunter (siehe Abb. 54).
5. Schieben Sie die Blende von oben gegen die Halterungen. Die Blende liegt auf den Laschen der Halterungen (siehe Abb. 55 und 56).

 Schlagen Sie die Halterungen mit einem Hammer ein.

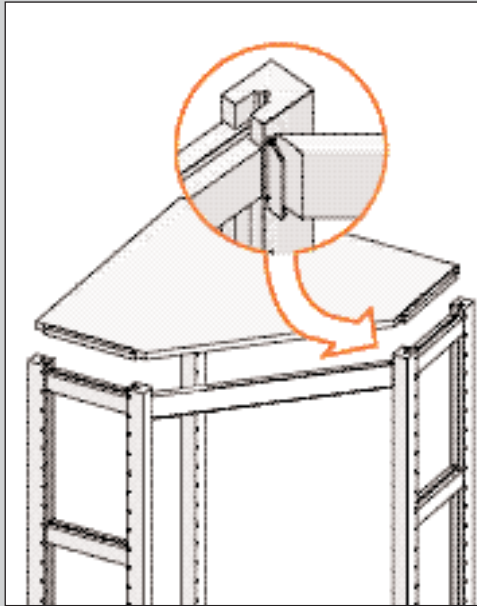


ABBILDUNG 56

6. Senken Sie den Eckboden wieder ab. Dieser Eckboden liegt nun auf der Leiste auf.
7. Schrauben Sie nun die Eckböden an die Auflagebeschläge fest.

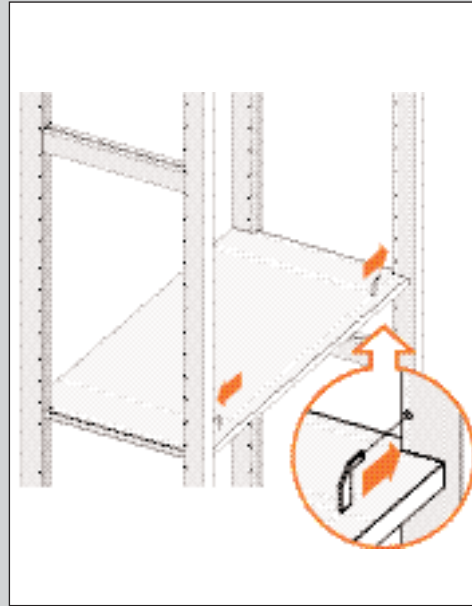


ABBILDUNG 57

Blende für Fachboden / Reduzierboden auf dem Boden

1. Setzen Sie die Halterungen vom Typ D in das erste Loch des Ständers über dem Boden ein.
2. Schlagen Sie den unteren Teil der Halterungen ein wenig in den Ständer ein (siehe Abb. 57).

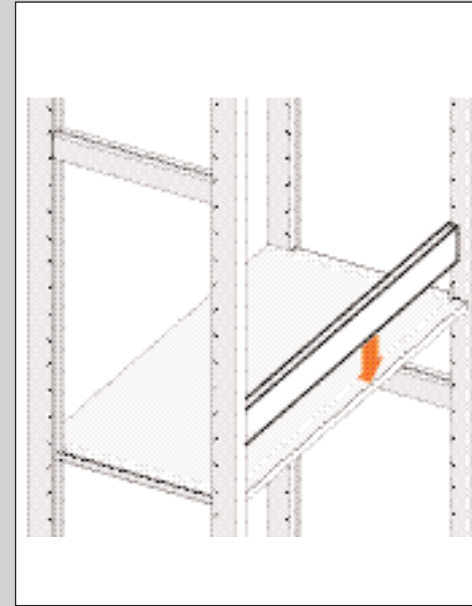


ABBILDUNG 58

3. Schieben Sie die Blenden von oben über die Halterungen (siehe Abb. 58).

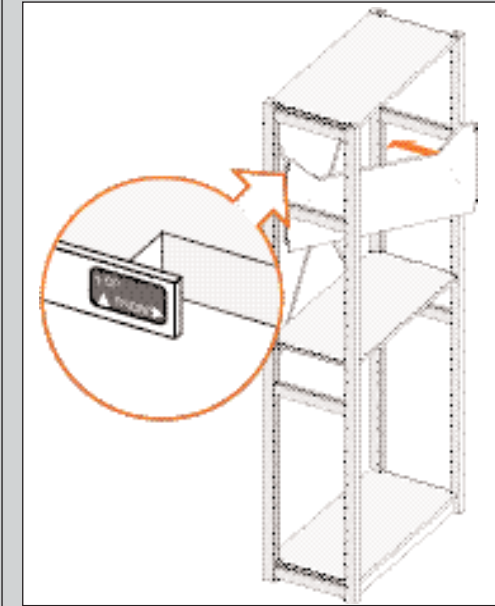


ABBILDUNG 59

Rückspringende Böden

1. Setzen Sie die Tragstifte in die Ständer ein.
2. Stecken Sie den Boden gerade zwischen die beiden Ständer. Achten Sie auf das Etikett auf dem Boden (siehe Abb. 59).

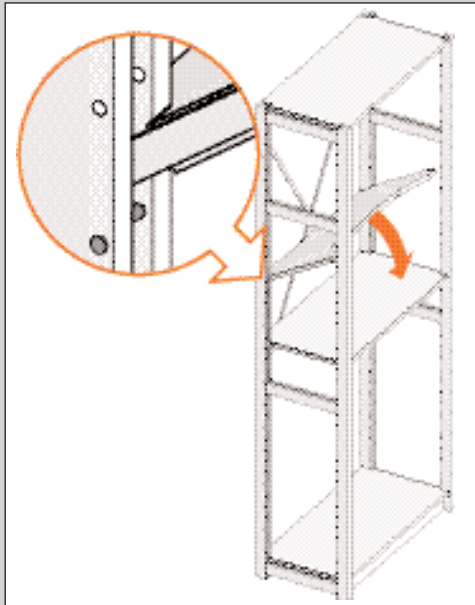


ABBILDUNG 60



ABBILDUNG 61

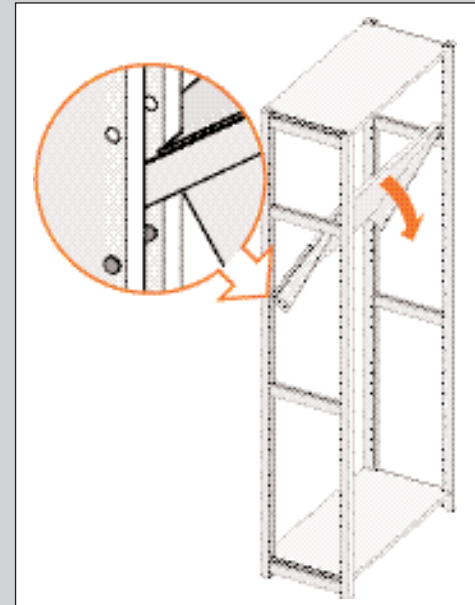


ABBILDUNG 62

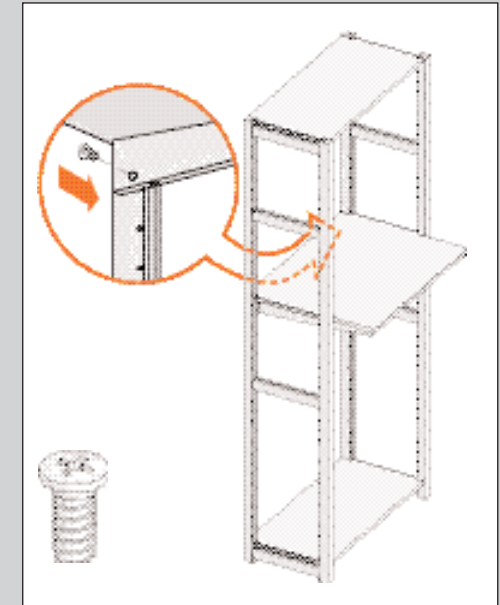


ABBILDUNG 63

3. Stecken Sie die Bodenhalterung des Bodens in die hinteren Nuten (siehe Abb. 60).
4. Senken Sie den Boden ab. Die Bodenhalterungen rasten damit auch in die vorderen Nuten ein. Legen Sie den Fachboden ein, sodass er auf den Tragstiften aufliegt.

Vorspringende Böden

1. Setzen Sie die Tragstifte in die Ständer ein.
2. Stecken Sie den Boden gerade zwischen die beiden Ständer (siehe Abb. 61).

3. Stecken Sie die Bodenhalterungen in die hinteren Nuten (siehe Abb. 62).
4. Senken Sie den Boden ab. Die Bodenhalterungen rasten damit auch in die vorderen Nuten ein. Legen Sie den Fachboden ein, sodass er auf den Tragstiften aufliegt.

5. Sichern Sie den Boden an der Unterseite, indem Sie an beiden Seiten eine Euro-Schraube durch das Konsolenloch fest anziehen (siehe Abb. 63).



Sie können den vorspringenden Boden erst dann benutzen, wenn die Ständer an der Wand befestigt sind.

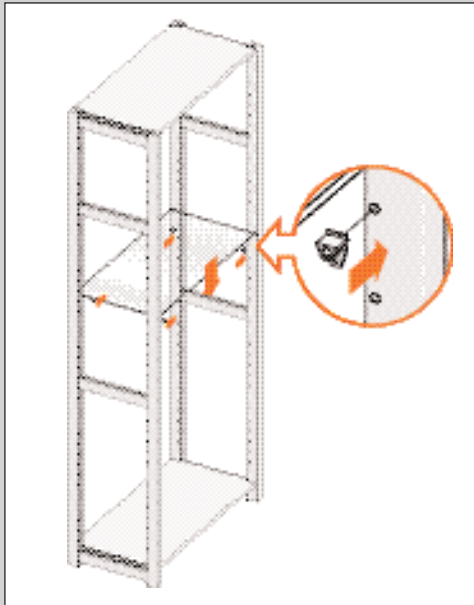


ABBILDUNG 64

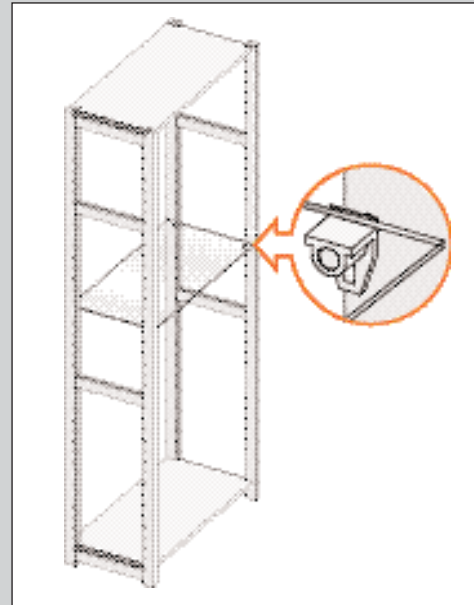


ABBILDUNG 65

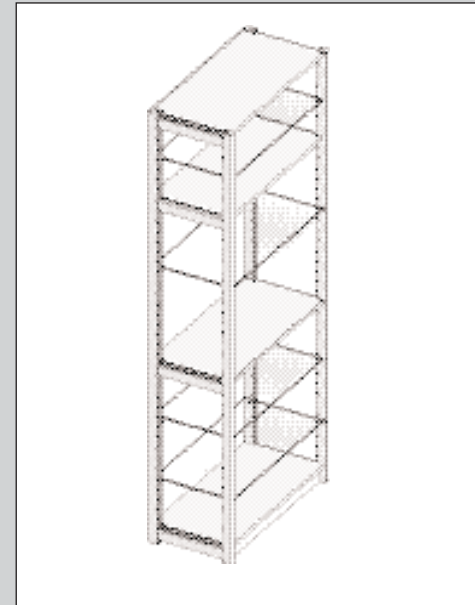


ABBILDUNG 66

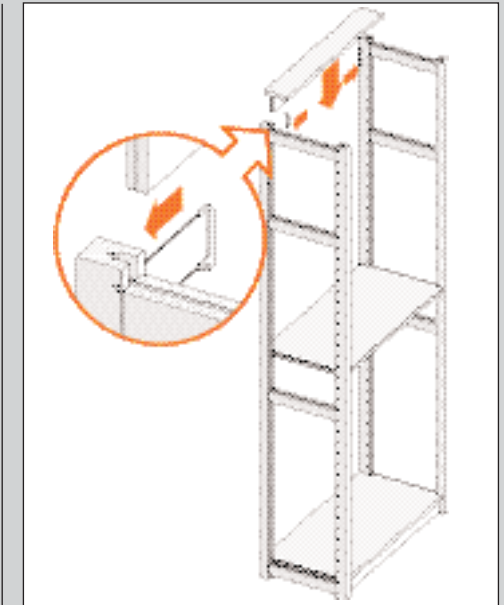


ABBILDUNG 67

Glasböden

1. Setzen Sie die Glasbodenträger in der gewünschten Höhe in den Ständer ein (siehe Abb. 64).
2. Legen Sie den Glasboden auf die Träger.



Der Glasboden muss genau an dem herausragenden Rand anliegen (siehe Abb. 65).



Wenn Sie mehrere Glasböden in eine Regaleinheit einsetzen möchten, ist dies nur dann möglich, wenn Sie mindestens auch zwei Holzböden in die Regaleinheit einsetzen. Diese Holzböden dürfen nicht weiter als 80 cm voneinander entfernt sein (siehe Abb. 66).

Ablageborde

1. Setzen Sie die beiden Halterungen vom Typ B in die Ständer ein (siehe Abb. 67).
2. Schieben Sie das Ablagebord von oben auf die Halterungen. Das Ablagebord liegt auf den Laschen der Halterungen (siehe Abb. 67).

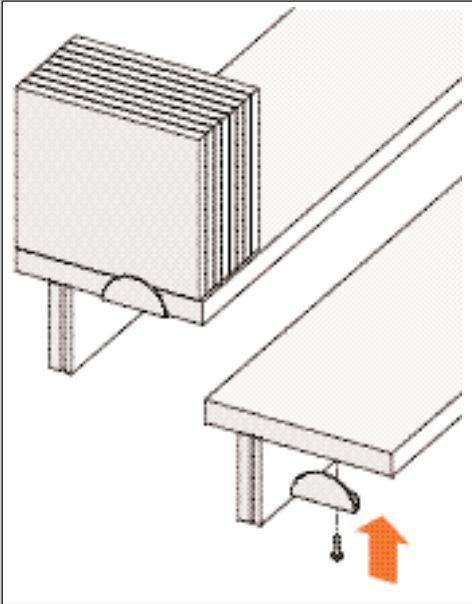


ABBILDUNG 68

- Den Befestigungswinkel an der Unterseite des Ablagebords festschrauben (siehe Abb. 68).



ABBILDUNG 69

Ablagebord auf dem Fachboden

- Setzen Sie die Halterungen vom Typ D in das erste Loch des Ständers über dem Fachboden ein (siehe Abb. 69).
- Schlagen Sie den unteren Teil der Halterungen ein wenig in den Ständer ein (siehe Abb. 69).
- Schieben Sie das Ablagebord von oben über die Halterungen (siehe Abb. 69).

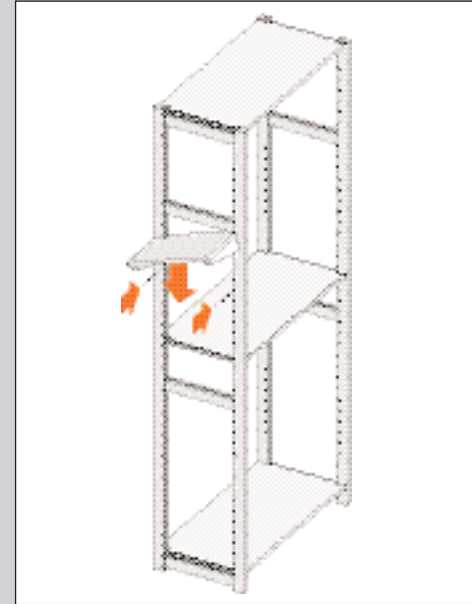


ABBILDUNG 70

Konsolboden

- Setzen Sie zwei Tragstifte in den Ständer ein.
- Legen Sie den Konsolboden auf die Tragstifte zwischen dem Ständer (siehe Abb. 70).

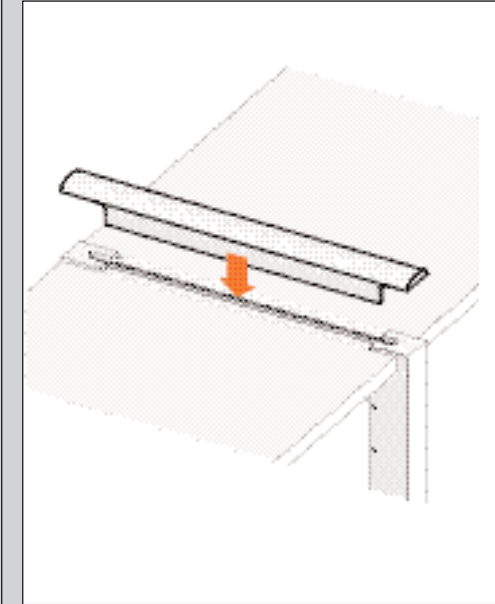


ABBILDUNG 71

Breite Abdeckleisten auf dem Ständer

- Setzen Sie die Abdeckleisten in die Nuten auf dem Ständer in Höhe eines Fachbodens ein (siehe Abb. 71).



Die Abdeckleisten für 45° Eckböden montieren Sie in gleicher Weise.



Die Abdeckleiste für den Endständer hat einen Rand, der den Zwischenraum an der Außenseite des Ständers abdeckt.

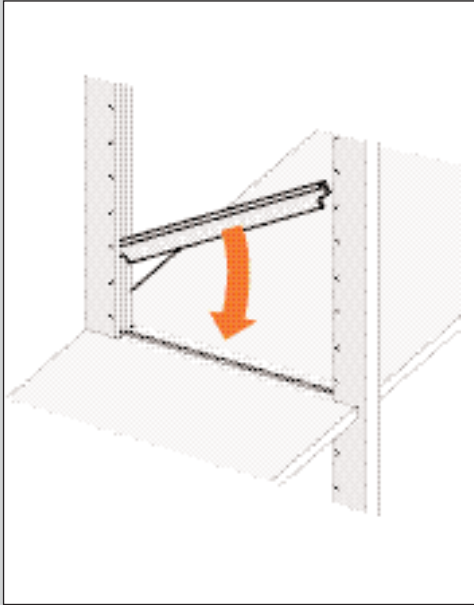


ABBILDUNG 72

Schmale Abdeckleiste im Ständer

1. Setzen Sie die Abdeckleisten in die Nuten des Varioständers in Höhe eines Fachboden ein (siehe Abb. 72).

Die schmalen Abdeckleisten können Sie auch auf einen Ständer legen.

Die Abdeckleisten für 45° Eckböden montieren Sie in gleicher Weise.

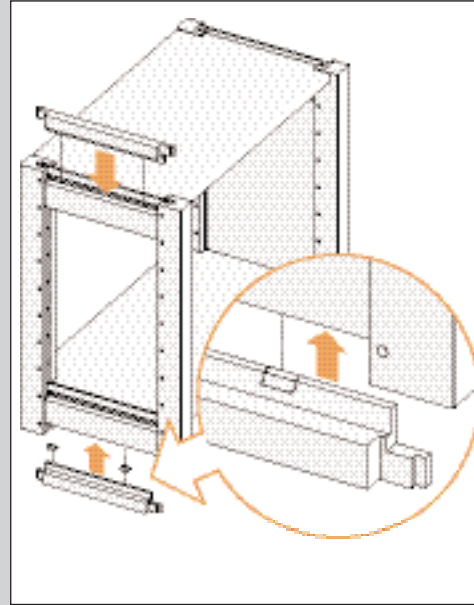


ABBILDUNG 73

Zwischenabdeckleiste

1. Bringen Sie die Abdeckleiste in der Aussparung zwischen den Streben und dem Riegel des Varioständers an.
2. Wenn die Abdeckleiste an der Unterseite des Ständers montiert wird, bringen Sie dann erst zwei Plattenträger (Metall-U-Profile) auf dem Rand an (siehe Abb. 73).

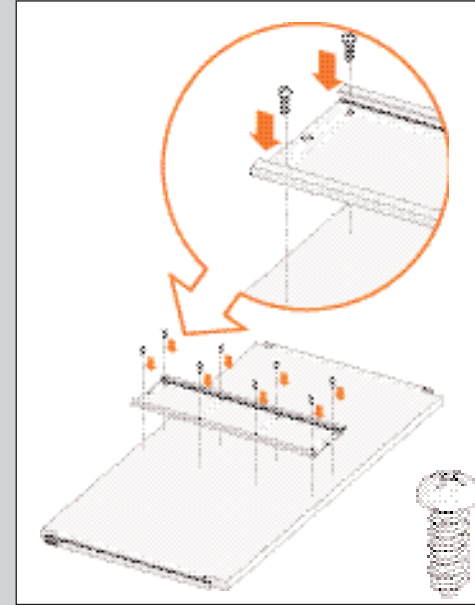


ABBILDUNG 74

PC-Tastaturboden und Mikroarm

1. Schrauben Sie die Metallführungsschiene an der Unterseite des Fachbodens fest. Die Vorderseite der Metallschiene muss mit der Vorderseite des Fachbodens bündig sein.

Achten Sie auf die Ausrichtung des Etiketts (siehe Abb. 74).

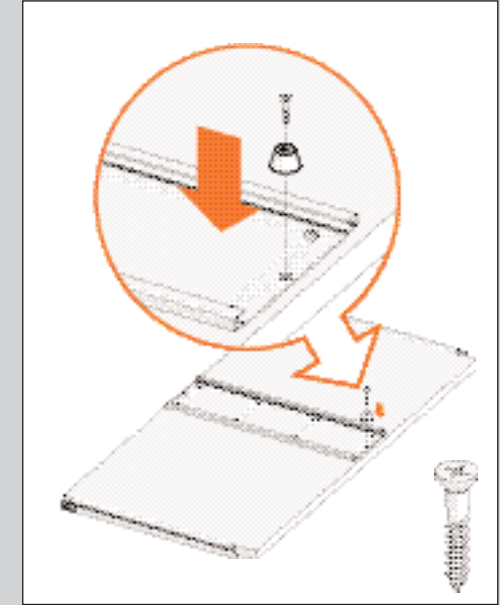


ABBILDUNG 75

2. Befestigen Sie den Stopper im hinteren Loch in der Schienenmitte (siehe Abb. 75).

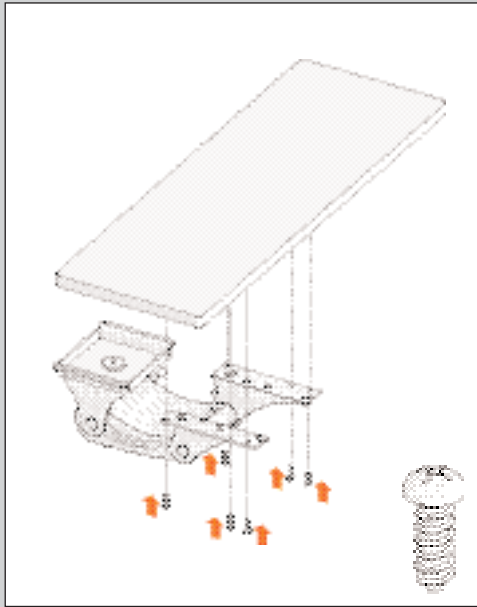


ABBILDUNG 76

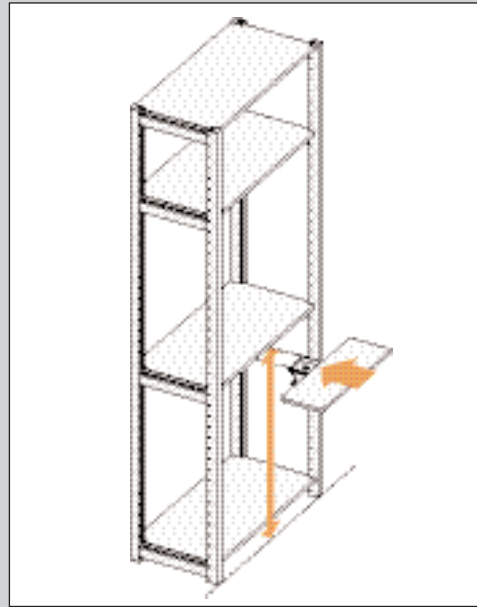


ABBILDUNG 77

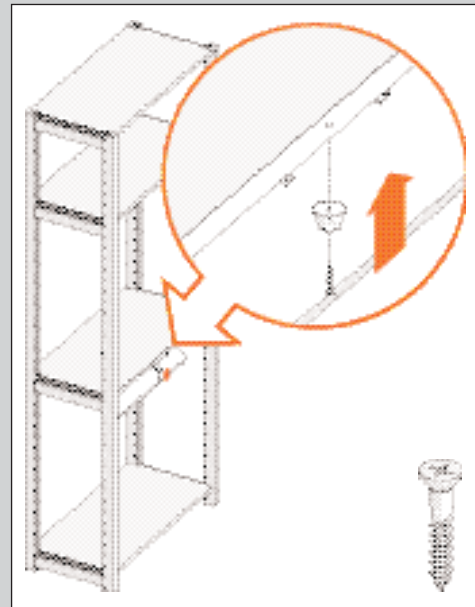


ABBILDUNG 78

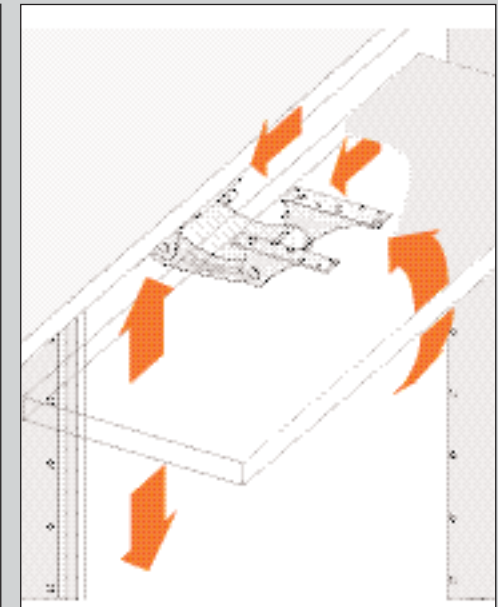


ABBILDUNG 79

3. Schrauben Sie den Mikroarm am PC-Tastaturboden fest (siehe Abb. 76). Der PC-Tastaturboden verfügt über vorgebohrte Löcher an der unteren Seite.

4. Schieben Sie den Fachboden mit der Schiene in der gewünschten Höhe in den Schrank.

5. Schieben Sie den Mikroarm in die Schiene unter dem Fachboden (siehe Abb. 77).

6. Schrauben Sie den Stopper im vorderen Loch in der Mitte der Führungsschiene fest (siehe Abb. 78).

Verstellen des PC-Tastaturbodens

1. Verstellen Sie den PC-Tastatur-Fachboden mit den 2 Drehknöpfen in die gewünschte Stellung (siehe Abb. 79).



Halten Sie beim Lösen der Drehknöpfe den PC-Tastatur-Fachboden fest.

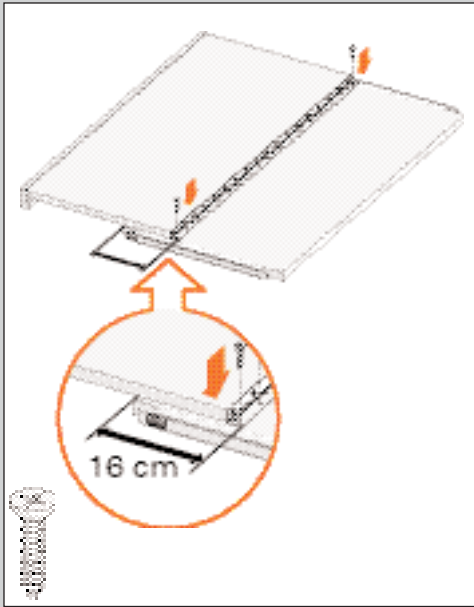


ABBILDUNG 80

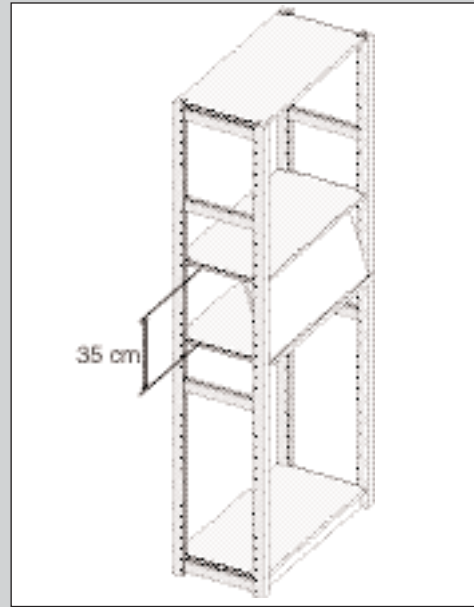


ABBILDUNG 81

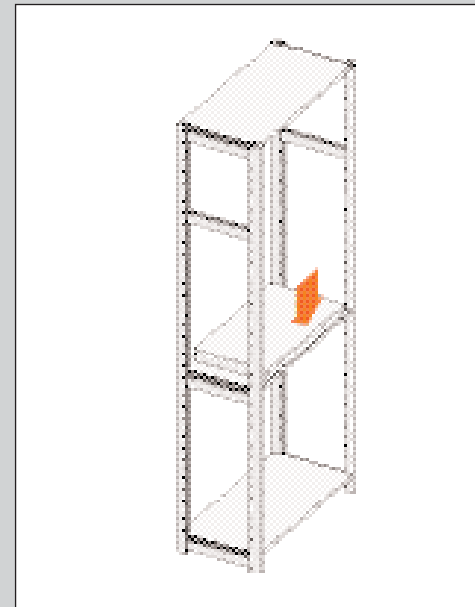


ABBILDUNG 82

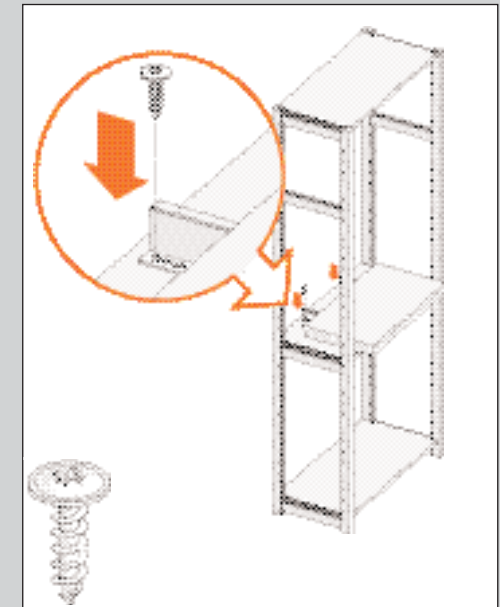


ABBILDUNG 83

Zeitschriftenhalter

1. Schrauben Sie den Zeitschriftenhalter im Abstand von 16 cm von der Vorderseite unter einen Fachboden (siehe Abb. 80). Achten Sie auf die Ausrichtung des Fachbodens.
2. Setzen Sie Tragstifte 35 cm (siebtes Loch) über einem anderen Fachboden in die Ständer ein (siehe Abb. 81).
3. Setzen Sie den Fachboden zwischen zwei Ständern ein, genauso wie Sie einen Fachboden oder rück-springenden Boden einsetzen würden.

Fernsehboden



Der Fernsehboden ist für eine Höchstbelastung von 50 kg geeignet.



Die Schrankeinheit, in die der Fernsehboden montiert werden soll, muss mit Wandbefestigungen an der Wand fixiert sein.

1. Den Fernsehboden nicht ausgezogen auf den Fachboden stellen. Bei einer Fachbodentiefe von 40 cm ein paar Zentimeter von der Fachbodenrückseite ab montieren (siehe Abb. 82).

2. Ziehen Sie den Fernsehboden etwas heraus und befestigen Sie ihn mit den Schrauben in den hinteren Löchern der Schienen (siehe Abb. 83).



Es ist wichtig, dass die Bügel beim Ausziehen nicht verschoben werden.

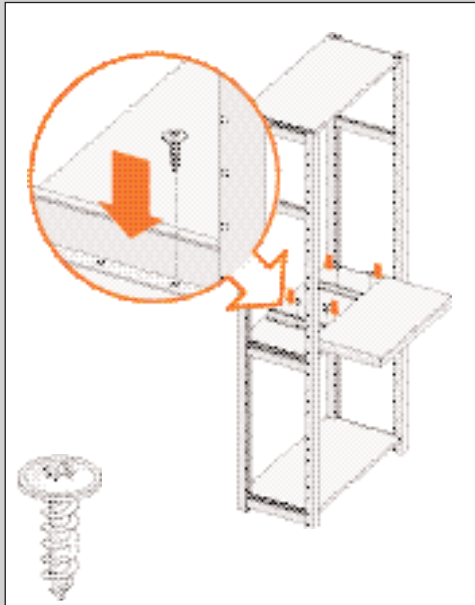


ABBILDUNG 84

- Schrauben Sie die übrigen Schrauben in den mittleren und vorderen Löchern der Schienen fest (siehe Abb. 84).

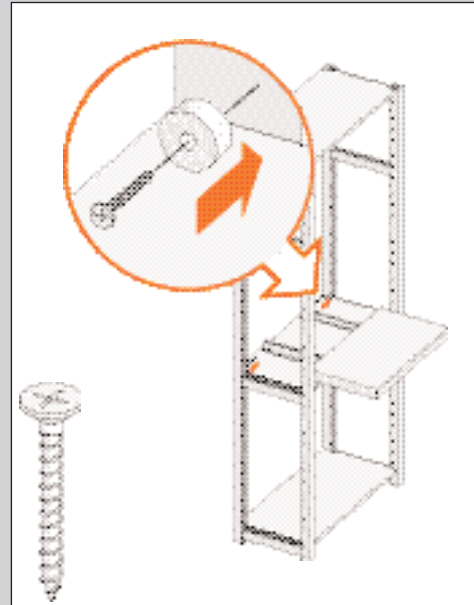


ABBILDUNG 85

- Montieren Sie den Kippschutz (Kunststoffstopper) direkt über dem Fachboden hinten in die Ständer. Damit wird vermieden, dass der Fachboden beim Ausziehen des Fernsehbodens kippt (siehe Abb. 85).

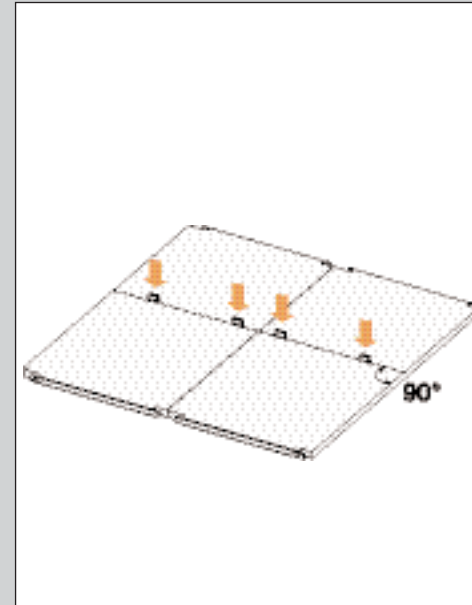


ABBILDUNG 86

Zwischenfächer

- Markieren Sie die Stellen auf dem unteren und dem oberen Fachboden, an denen die Fachwände vorgesehen sind (siehe Abb. 86). Achten Sie auf die Ausrichtung der Fachboden.
- Schlagen Sie mit dem Hammer vier Nutenbleche pro Fachwand in die Fachböden (jeweils zwei unten und zwei oben, siehe Abb. 86).

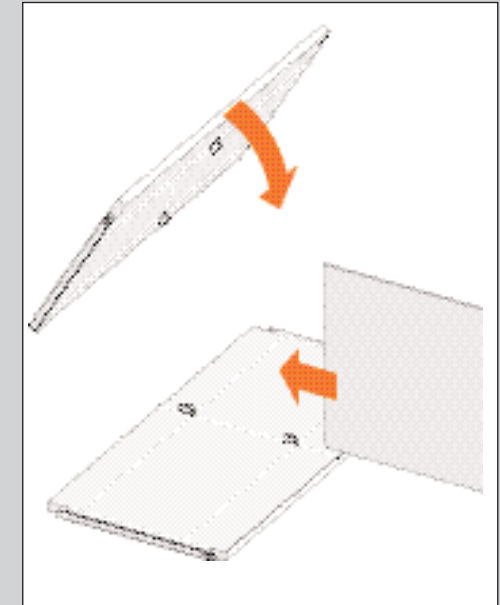


ABBILDUNG 87

- Setzen Sie die Fachböden mit den Nutenbleche zwischen den Ständern ein.
- Schieben Sie die Zwischenfächer zwischen die Fachböden (siehe Abb. 87).



Falls gewünscht, können Sie die Zwischenfächer um 5 cm (oder ein Vielfaches davon) kürzen.

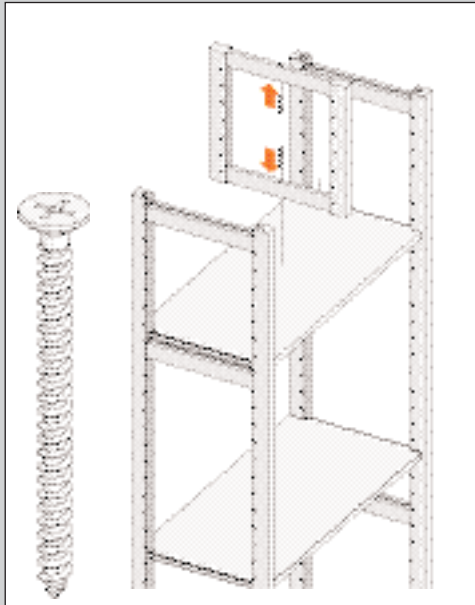


ABBILDUNG 88

Unterteilungsständer

1. Die Vorderseite des Unterteilungsständers muss mit der Vorderseite des Fachbodens übereinstimmen.
2. Schrauben Sie den Unterteilungsständer mit zwei Schrauben im Fachboden fest (siehe Abb. 88).



Am Unterteilungsständer können keine Schubladen mit Teleskopschienen oder Türen montiert werden.



Kontrollieren Sie, ob sich die Löcher für die Querzapfen im Unterteilungsständer in gleicher Höhe wie die Löcher im Vario-ständer oder Endständer befinden.

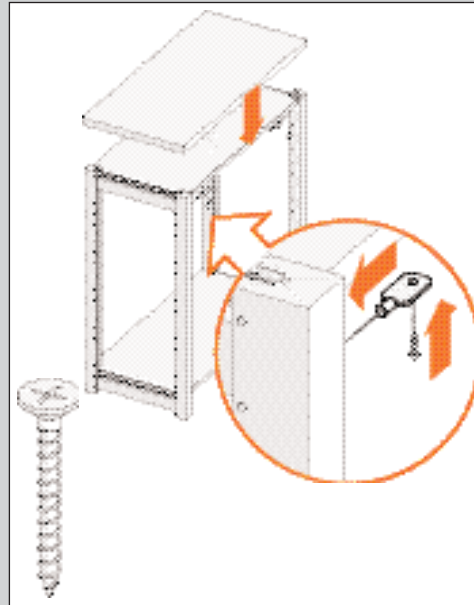


ABBILDUNG 89

Abdeckplatte auf einem Fachboden

1. Heben Sie den oberen Fachboden leicht an.
2. Ersetzen Sie die Tragstift durch Auflagebeschläge.
3. Senken Sie den Fachboden wieder ab.
4. Setzen Sie die Abdeckplatte auf den Fachboden und die Ständer.
5. Verschrauben Sie Auflagebeschlag, Fachboden und Abdeckplatte, indem Sie die Schrauben durch den Auflagebeschlag festschrauben (siehe Abb. 89).

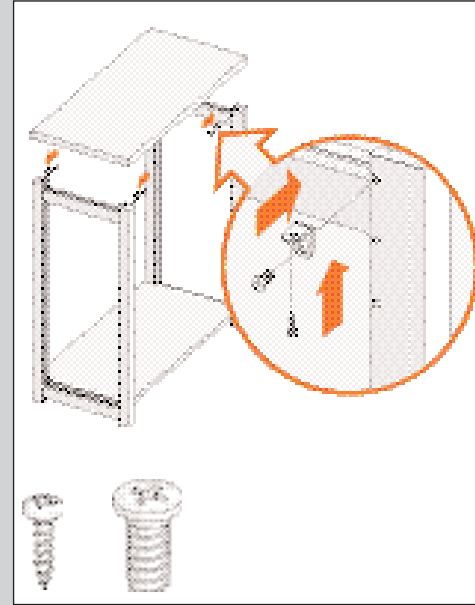


ABBILDUNG 90

Abdeckplatte ohne Fachboden

1. Schrauben Sie die Winkel für die Abdeckplatte im oberen Loch des Ständers fest.
2. Legen Sie die Abdeckplatte auf die Ständer.
3. Schrauben Sie die Winkel für die Abdeckplatten an der Abdeckplatte fest (siehe Abb. 90).



Wenn Sie einen Schubladenblock, eine Tür oder eine Rückwand vorgesehen haben, setzen Sie die Abdeckplatte auf den oberen Fachboden. So lassen sich Spalte vermeiden.

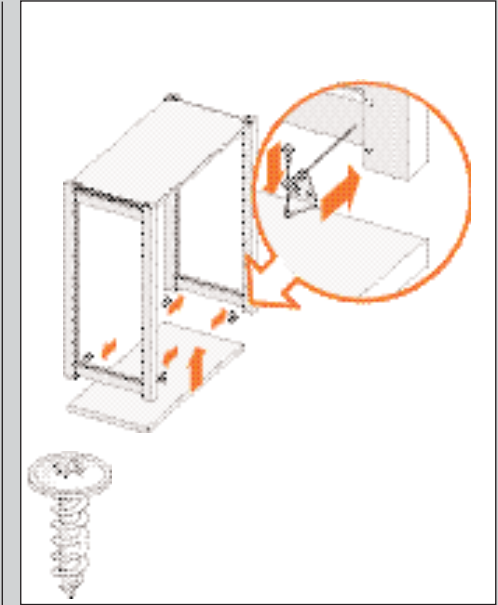


ABBILDUNG 91

Sockelboden

1. Montieren Sie eventuell Räder unten den Sockelboden.
2. Setzen Sie das Regal mittig auf den Sockelboden.
3. Befestigen Sie mit vier Wandbefestigungen die Ständer mit den Riegeln am Sockelboden (siehe Abb. 91).



Zur Montage der Wandbefestigungen empfiehlt es sich, die Sockelleisten kurz zu entfernen.

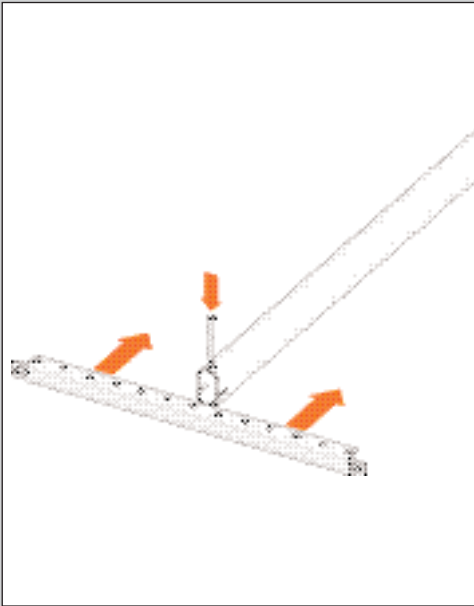


ABBILDUNG 92

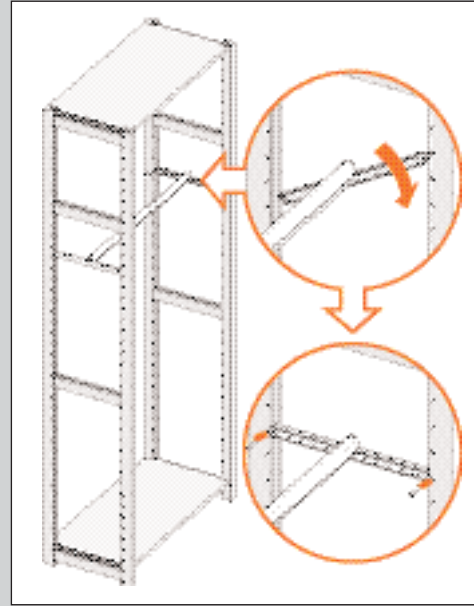


ABBILDUNG 93

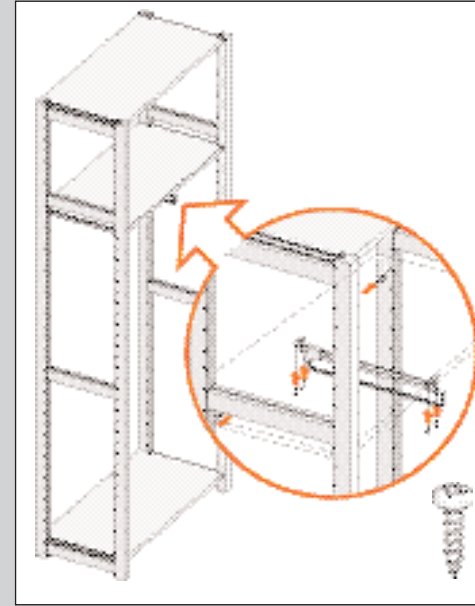


ABBILDUNG 94

Kürzen von Fachböden

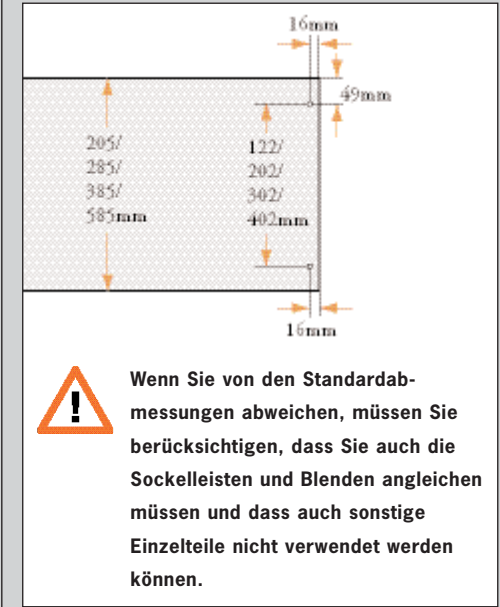


ABBILDUNG 95

Kleiderstange/Fußstütze

1. Befestigen Sie die Kleiderstange mit dem extralangen Tragstift (4,2 cm) am mittleren Loch der Traverse (siehe Abb. 92).



Wenn Sie die Kleiderstange im Regal weiter nach vorne oder nach hinten setzen möchten, können Sie ein anderes Loch in den Traversen verwenden.

2. Stecken Sie die Kleiderstange mit den Traversen vertikal zwischen die Ständer.
3. Stecken Sie die Traversen in die hinteren Nuten des Ständers und haken Sie die Traversen auch in die vorderen Nuten ein (siehe Abb. 93).
4. Stecken Sie Tragstifte durch den Ständer und die Traversen.



Wenn Sie die Kleiderstange unten ins Regal setzen, können Sie diese auch als Fußstütze verwenden.

Ausziehbare Kleiderstange

1. Fixieren Sie die Kleiderstange an der gewünschten Position an der unteren Seite des Fachbodens (siehe Abb. 94).



Wenn Sie Türen vor diesem Fachboden vorgesehen haben, darf die Kleiderstange nicht herausragen.



Sie können die hinteren Tragstifte durch Auflagebeschläge ersetzen und den Fachboden daran festschrauben (siehe Seite 9).

Kürzen von Fachböden

1. Bestimmen Sie die gewünschte Länge des Fachbodens und sägen Sie ihn rechtwinklig ab. Berücksichtigen Sie dabei, dass die Bodenhalterung ca. 2 mm Platz zwischen Ständer und Fachboden in Anspruch nimmt.
2. Bohren Sie in die untere Seite des Fachbodens zwei 10 mm tiefe Löcher an den angegebenen Stellen (siehe Abb. 95).
3. Schrauben Sie die Bodenhalterung fest.



Ihr Lundia Partner

www.lundia.de

Lundia[®]

LYIBD 0000000000/6

020009000/6