

MONTAGEANLEITUNG

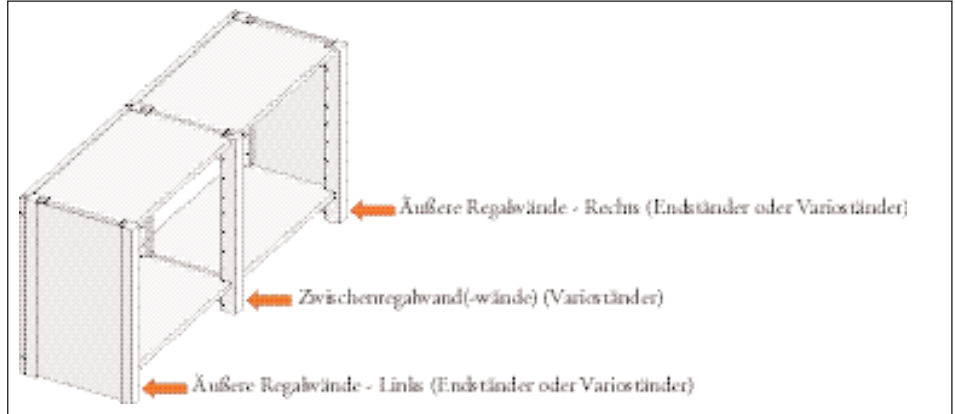
AUFHÄNGESYSTEM



Lundia®



1. Einleitung	2
2. Montage Regalholm	3
3. Montage Hängelasche	3
4. Montage Spannstange	4
5. Montage Unterlegleiste	7
6. Montage Schiene	9
7. Aufhängen Regal	10
8. Montage Abdeckleiste	10
9. Maximale Tragfähigkeit	11



Diese Montageanleitung ist eine Ergänzung zur Montageanleitung des 'Basisschrank'. Lesen Sie vor Beginn erst die Einleitung der Montageanleitung für den 'Basisschrank'.

Regale mit einer Tiefe von 50 oder 60 cm eignen sich nicht zum Aufhängen

Es empfiehlt sich, dieses Büchlein aufzuheben, wenn Sie die Aufstellung verändern oder erweitern möchten.



An diesem Symbol erkennen Sie Tipps.



An diesem Symbol erkennen Sie Einzelheiten, die Sie unbedingt wissen müssen.

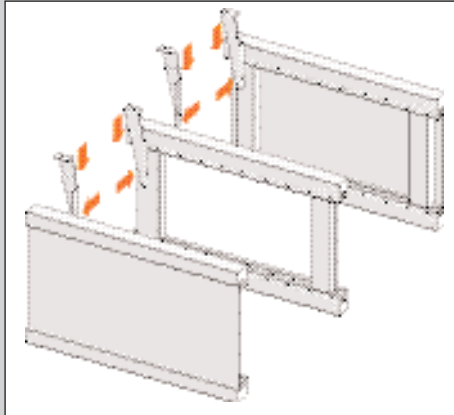


Abb. 1

1. Legen Sie die Regalwand/Regalwände mit der Rückseite nach oben auf einen flachen Untergrund.
2. Legen Sie bei den äußeren Regalwänden den Regalholm gegen die Unterseite des oberen Riegels und die Rückseite der hinteren Strebe (siehe Abb. 1).
3. Für Regalwände in der Mitte des Regals benutzen Sie sowohl einen linken wie auch einen rechten Regalholm.

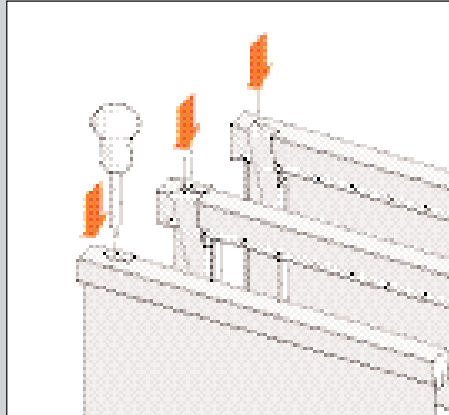


Abb. 2

- Legen Sie die Regalholme in der gleichen Art und Weise wie bei den äußeren Regalwänden auf die Zwischenregalwand (siehe Abb. 1)
4. Drücken Sie den Regalholm gegen die Unterkante des Riegels und die Seitenkante der Strebe und bohren Sie die Löcher vor (siehe Abb. 2).

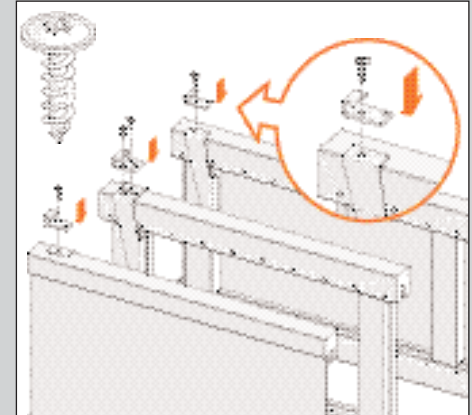


Abb. 3

Äußere Regalwände

1. Legen Sie die schmale Hängelasche auf den Holm und verschrauben Sie diese mit einer Schraube $\varnothing 4,5 \times 20$ mm an der Regalwand (siehe Abb. 3).



Sorgen Sie dafür, dass die Hängelasche gerade verschraubt ist. Achtung: Links- und Rechtsausführung.

Zwischenregalwand(-wände)

2. Legen Sie die breite Hängelasche auf die Holme und verschrauben Sie diese mit zwei Schrauben $\varnothing 4,5 \times 20$ mm an der Regalwand (siehe Abb. 3).

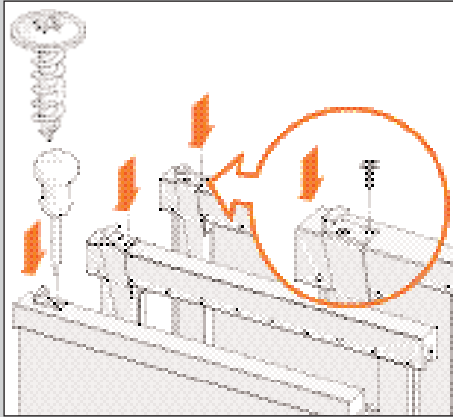


Abb. 4

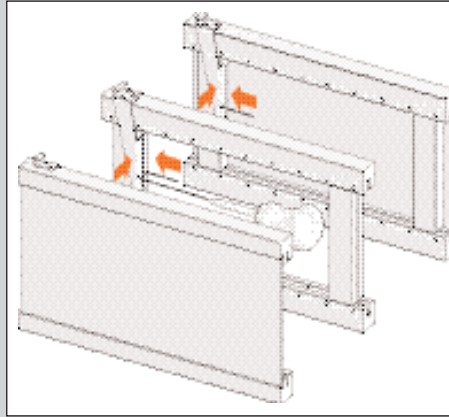


Abb. 5

3. Sorgen Sie dafür, dass die Hängelasche gerade verschraubt ist. Bohren Sie das Befestigungsloch vor und montieren Sie die Schraube (siehe Abb. 4).

4. Drücken Sie den Holm gegen die Seitenkante des Riegels und bohren Sie die Befestigungslöcher an der Unterseite des Riegels vor (siehe Abb. 5).

5. Setzen Sie die Regalwand waagrecht ein.

Montieren Sie eventuelle Seitenverkleidungen gemäß Montageanleitung 'Grundregal'.

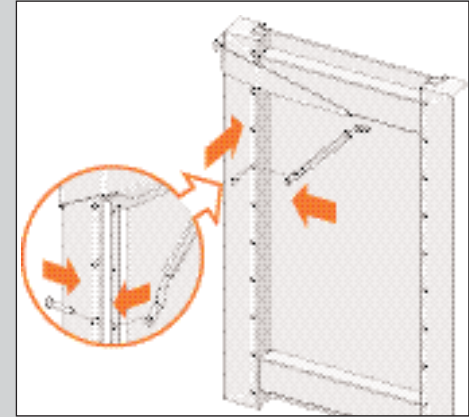


Abb. 6



Die Spannstange muss bei allen Regalwänden verwendet werden. Die Stellung des "Fußes" ist dafür ausschlaggebend. Sie ist immer im Schlitz der Strebe zu befestigen.

Äußere Regalwände

Benutzen Sie für die Endregalwände den kurzen Tragstift (24 mm). Benutzen Sie für die Zwischen- und Offenregalwände den zusätzlich mitgelieferten langen Tragstift (37 mm).

1. Bringen Sie die Spannstange im Schlitz der Regalwand an und befestigen Sie diese mit einem Tragstift (siehe Abb. 6).

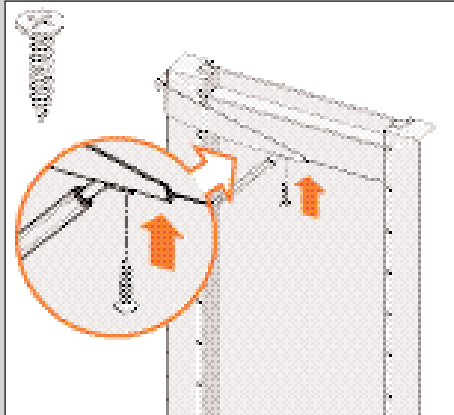


Abb. 7

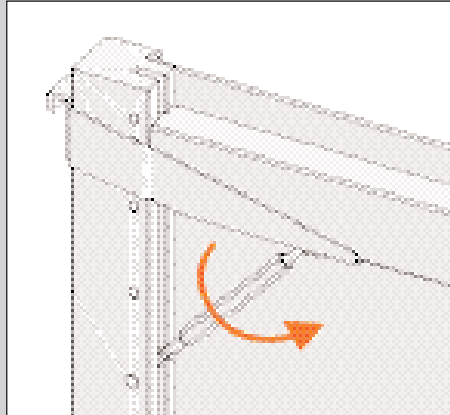


Abb. 8

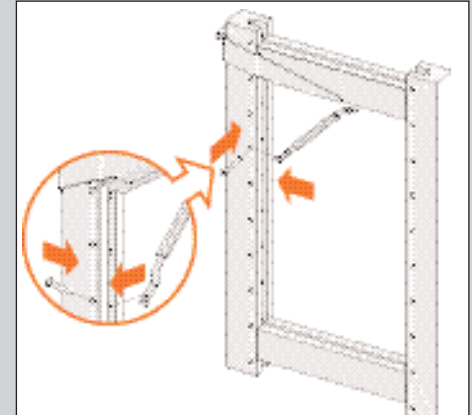


Abb. 9

2. Drücken Sie den Fuß der Spannstange gegen die Innenseite der Strebe.
3. Befestigen Sie das andere Ende der Spannstangen mit der Schraube (Ø 4 x 25 mm) an der Unterseite des Riegels (siehe Abb. 7).

4. Ziehen Sie die Stange mit der Hand an. Benutzen Sie dann den Gabelschlüssel, um die Stange noch weiter zu spannen. Drehrichtung gemäß Zeichnung (siehe Abb. 8).

Zwischenregalwand

Benutzen Sie für die Zwischenregalwand den längeren Tragstift (37 mm).

5. Bringen Sie die erste Spannstange im Schlitz an und befestigen Sie diese mit dem Tragstift. Dabei den Tragstift nur zur Hälfte in die Regalwand stecken (siehe Abb. 9).

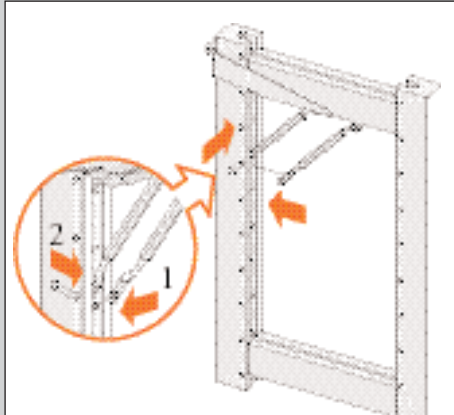


Abb. 10

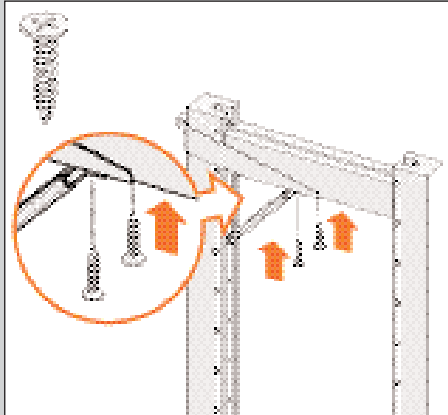


Abb. 11

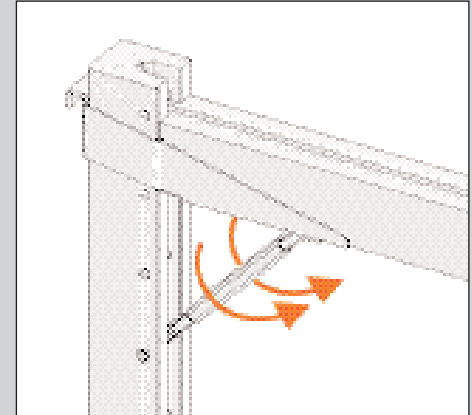


Abb. 12

6. Bringen Sie die zweite Spannstange an und drücken Sie den Tragstift vollständig in die Regalwand (siehe Abb. 10).



Achten Sie auf die Stellung des 'Fußes' der Spannstangen.

7. Drücken Sie den Fuß der Spannstangen gegen die Innenseite der Strebe.
8. Verschrauben Sie die Spannstangen mit den Schrauben (Ø 4 x 25 mm) an der Unterseite des Riegels (siehe Abb.11).

9. Ziehen Sie die beiden Stangen mit der Hand an. Benutzen Sie anschließend den Gabelschlüssel, um die Stangen noch weiter zu spannen. Drehrichtung gemäß Zeichnung (siehe Abb. 12).

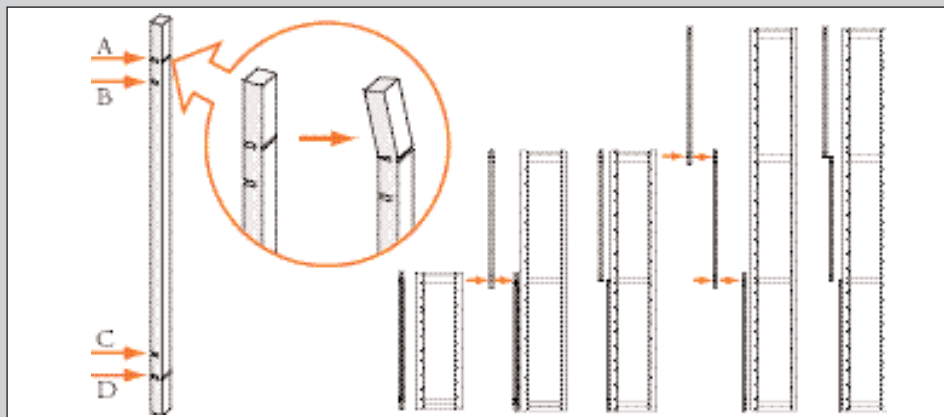


Abb. 13

Unterlegleisten sind zu verwenden, um den Raum zwischen der Regalwand und der Wand auszufüllen. Montieren Sie je Regalwand über die gesamte Länge (eine oder mehrere)

Unterlegleisten. Verkürzen Sie diese durch Abbrechen oder Schneiden an Stellen gemäß nachstehender Tabelle (siehe auch Abb.13).

Höhe Leisten	Höhe stelle	Brech-regalwand	Höhe Leisten	Höhe stelle	Brech -regalwand
48	48	kein	188	88	D*
68	68	kein		108	A
88	88	kein	208	48	D*
108	108	kein		88	A + D
128	48	D*		88	A
	88	A	* bei Zwischenregalwand (wänden) ohne Rückwand auch bei B verkürzen. * bei Zwischenregalwand(-wänden) mit Rückwand verkürzen bei B und C (siehe Abb. 13).		
148	68	D*			
	88	A			
168	88	D*			
	88	A			

Unterlegleiste brechen

1. Verkürzen Sie die Leiste in der richtigen Höhe. Der obere und untere Schlitz (A und D) können einfach mit der Hand gebrochen werden (siehe Abb. 13). Schneiden Sie nach dem Brechen eventuelle Unebenheiten mit einem Hobbymesser weg.



Benutzen Sie beim Verkürzen der Leiste bei Schlitz B oder C ein Hobbymesser oder eine kleine Säge.



Achtung: Finger nicht unter den zu verkürzenden Schlitz legen.

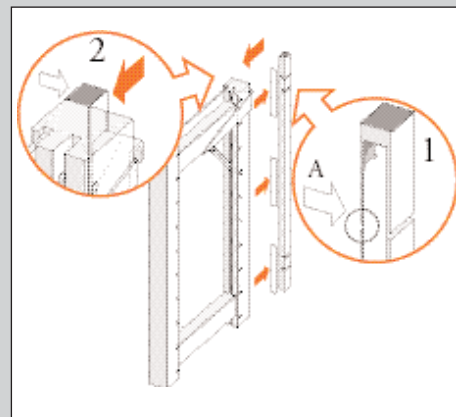


Abb. 14

Äußere Regalwand

2. Kleben Sie an mindestens zwei Stellen auf der Leiste (so nahe wie möglich an den Enden) doppelseitigen Klebestreifen (siehe '1' Abb. 14).



Kleben Sie den Streifen an der richtigen Leistenseite (an der Außenseite des Regals muss der V-Schlitz sichtbar bleiben (siehe 'A' Abb. 14).

3. Kleben Sie die Leiste neben der Hängelasche auf die Rückseite der Regalwand. Sorgen Sie dafür, dass die Oberseite der Leiste bündig mit der Oberseite der Regalwand ist (siehe '2' Abb. 14).

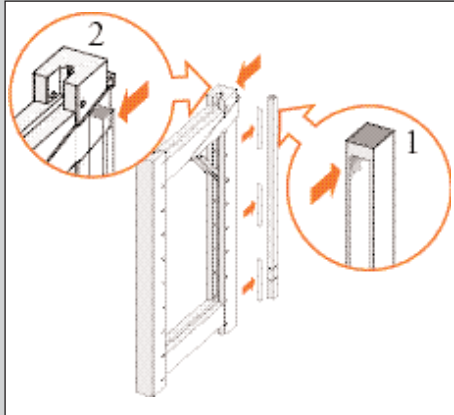


Abb. 15

Zwischenregalwand (-wände) bei Regal ohne Rückwand

4. Verkürzen Sie die Unterlegleiste bei Stelle B (siehe Abb. 13).
5. Kleben Sie an mindestens zwei Stellen auf der Leiste (möglichst dicht bei den Enden) doppelseitigen Klebestreifen (siehe '1' Abb. 15).

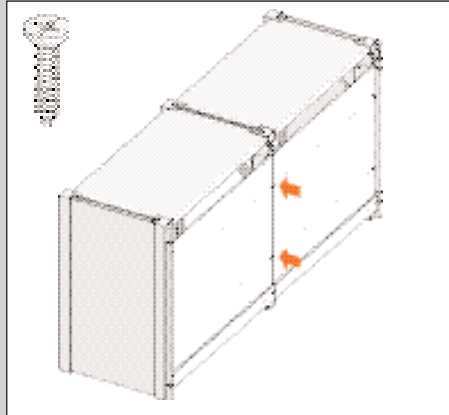


Abb. 16

6. Kleben Sie die Leiste auf die Regalwand (siehe '2' Abb. 15). Sorgen Sie dafür, dass die Unterseite der Leiste bündig mit der Unterseite der Strebe (Höhe 48 – 108 mm) oder der Oberseite einer anderen Unterlegleiste (Höhe 128 – 208 mm) (siehe Abb. 13) ist.

Zwischenregalwand(-wände) beim Regal mit Rückwand

Bei einer Hängeschrank-Regalwand ist das Regal erst nach der Montageanleitung 'Basisschrank' aufzubauen. Der obere Riegel muss dabei nicht montiert werden!

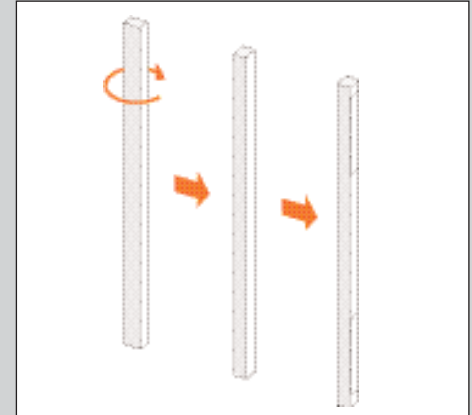


Abb. 17

7. Verkürzen Sie die Unterlegleiste bei B und C (siehe Abb. 13).
8. Drehen Sie die Unterlegleiste eine Viertel-drehung und bringen Sie das doppelseitige Klebeband an (siehe Abb. 17).

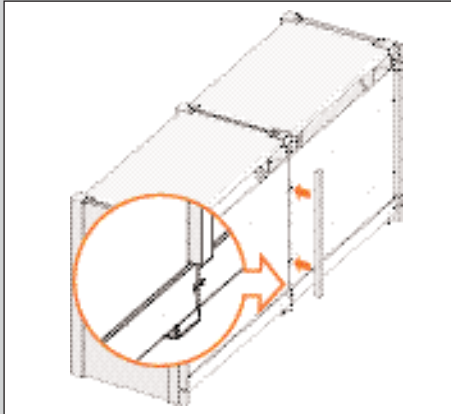


Abb. 18

9. Kleben Sie die Unterlegleiste auf die Naht zwischen den Rückwänden und zwischen den Rückwandriegeln.

Sorgen Sie dafür, dass die Unterseite der Unterlegleiste an den darunterliegenden Rückwandriegel anschließt (siehe Abb. 18).

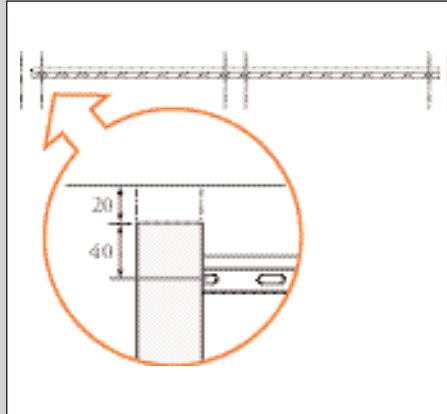


Abb. 19

1. Bestimmen Sie die Position des Regals an der Wand. Markieren Sie in Schienenhöhe die Stelle der Regalwände an der Wand (siehe Abb. 19).

! Der Abstand zwischen der Regaloberseite und der Decke muss minimal 20 mm betragen.

Die Schiene ist an beiden Seiten ± 18 mm schmäler als das Regal, und der Mittelpunkt der Befestigungslöcher befindet sich 40 mm unter der Regaloberseite (also mindestens 60 mm unter der Decke).

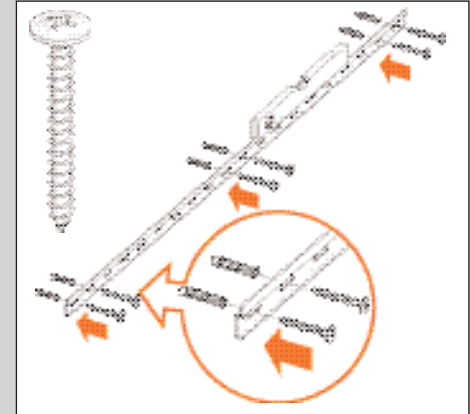


Abb. 20

2. Befestigen Sie die Schiene an der Wand. Verwenden Sie mindestens 2 Schrauben je Regalwand. Befestigen Sie die Schrauben so dicht wie möglich bei der Stelle, wo die Regalwand hängen wird. Für die Regalmodule von 80 und 100 cm Breite ist eine zusätzliche Schraube zu montieren (in der Mitte des Moduls).

! Die Schiene wird mit Universaldübeln geliefert. Verwenden Sie für die Montage an einer Hohlwand geeignete Dübel (informieren Sie sich bei einem Baumarkt oder einem Eisenwarengeschäft). Benutzen Sie eine Wasserwaage zur waagerechten Montage der Schiene.

7

Aufhängen Regal

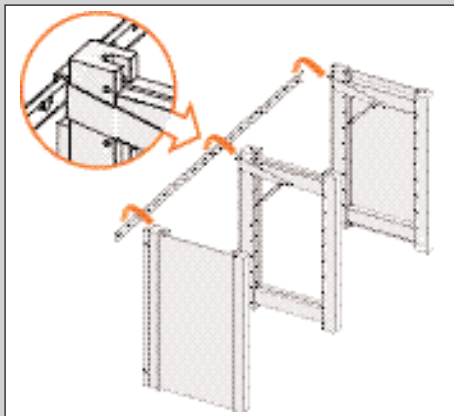


Abb. 21

8

Montage Abdeckleiste

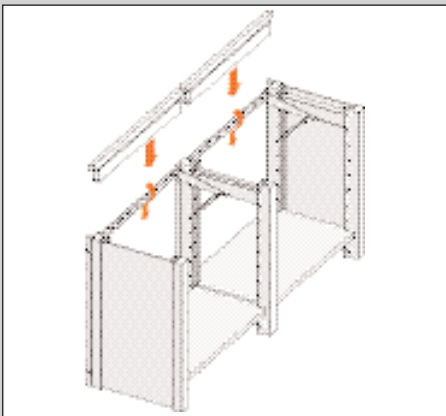


Abb. 22

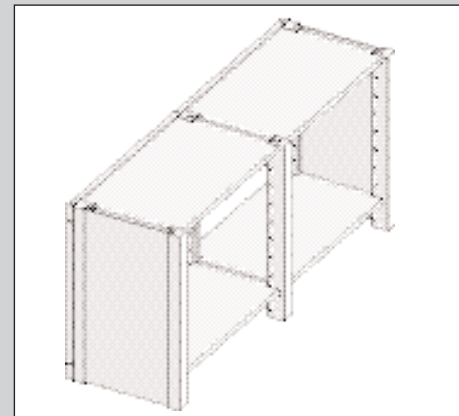


Abb. 23

Regal mit Rückwand oder Stabilisierungsschere

1. Montieren Sie jetzt das Regal gemäß Montageanleitung „Basisschrank“ (bis Kapitel 5; Stabilisierung des Regals). Hängen Sie das Regal an die Schiene (bei mehr als zwei Regalwänden das Regal mit mindestens zwei Personen aufhängen).

Für ein Regal ohne Rückwand können die Regalwände vor Montage des Regals erst auf die Schiene gehängt werden (setzen Sie dabei mindestens 1 Fachboden je Modul ein).

1. Montieren Sie jetzt die Abdeckleiste über der Schiene (wenn Sie vor Montage der Rückwand oben bereits einen Fachboden montiert haben, ist dieser erst herauszunehmen).

Nachdem alle Abdeckleisten montiert sind, kann das Regal mit der Rückwand fertiggestellt werden.

2. Hängen Sie das Regal ohne Rückwand mit der Wasserwaage lotrecht auf und montieren Sie bei einer Regalwand unter dem unteren Riegel eine Wandbefestigung gemäß Montageanleitung 'Basisschrank'. Das Regal kann jetzt fertiggestellt werden.

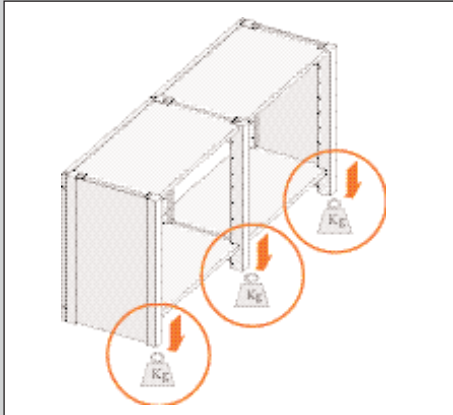


Abb. 24

Die maximale Tragfähigkeit des Aufhängesystems hängt von der Stärke der tragenden Wand und der Stärke der Regalwände ab. Die Tragfähigkeit je Regalwand hängt von der Tiefe der Regalwand ab (siehe nachstehende Tabelle).

Tiefe	Tragfähigkeit
22 cm	75 kg
30 cm	65 kg
40 cm	50 kg

Das maximal zulässige Gewicht, das in und auf dem Regal abgelegt werden kann, hängt also von der Anzahl Regalwände ab, aus denen das Regal aufgebaut ist.



Wenn das Regal mit einem Abdeckboden versehen ist, ist dieses Gewicht vom maximal zulässigen Gewicht abzuziehen.



Die Schiene wird mit Universaldübeln geliefert. Verwenden Sie zur Montage an einer Hohlwand geeignete Dübel (informieren Sie sich bei einem Baumarkt oder in einem Eisenwarengeschäft).

Ihr Lundia Partner

www.lundia.de

Lundia®